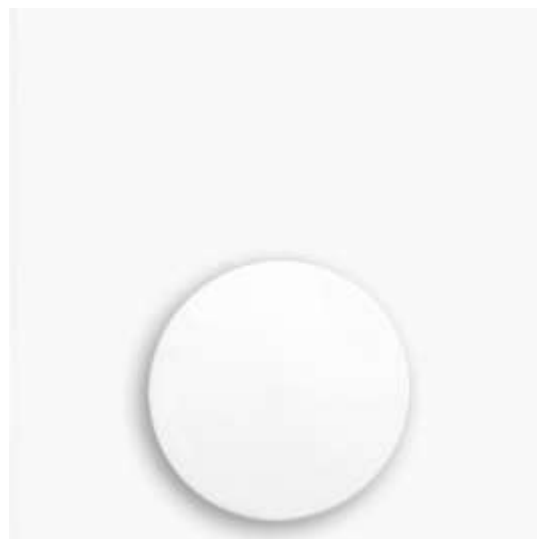


OEM Alpha Direct Room sensor är en högkvalitativ rumstermostat i modern design för registrering och reglering av önskad rumstemperatur, vilket ger maximal användarkomfort.

OEM Alpha Direct Room-sensorn finns för driftspänningarna 24 V och 230 V. En enkel rumstemperaturreglering är redan möjlig med direktanslutna ventilmanöverdon. I kombination med anslutningsenheten OEM Alpha Basis direct kan ett perfekt matchat övergripande system för justering av ytttemperaturen realiseras.

Den önskade rumstemperaturen kan ställas in bekvämt via det inställda värdelementet, som skyddas från obehörig åtkomst av ett hölje.

Två versioner kan väljas för att uppfylla de önskade installationskraven. Beroende på valet är applikationer för uppvärmning eller uppvärmning / kylning möjliga. Alla versioner av OEM Alpha Direct Room-sensorn kännetecknas av sitt högkvalitativa utseende och integreras harmoniskt i



en modern rumsarkitektur, inte minst på grund av sin smala design. Ett optimalt förhållande mellan pris och prestanda erbjuds för rum där endast en mycket bra temperaturkontroll önskas, utan komfortfunktionen för displayvarianten.

Funktioner

- Finns i två versioner: Analog och Analog HK
- Versioner i 24 V och 230 V
- Platt konstruktion och små dimensioner (86 x 86 x 26 mm)
- Fristående reglering, eller som skall realiseras i systemet
- Utrustning för uppvärmning och kylning
- Ingångsingång för rumstemperaturreduktion
- Ventil och frostskyddsfunktion
- Övergångsfunktion
- Hög kvalitet, modern OEM konstruktion
- Hög funktionssäkerhet

Möhlenhoff OEM produktkvaliteten ger enkel och intuitiv installation, drift och underhåll av hela system

Varianter

I grundversionen kommer OEM Alpha Direct Room sensor att levereras som neutral enhet utan logotyp och i vitt. Den efterföljande listan visar tillgängliga versioner.

<u>Typ</u>	<u>Version</u>	<u>Spänning</u>
R 40003-10	Analog	24 V
R 40003-40	Analog HK	24 V
R 20003-10	Analog	230 V
R 20003-40	Analog HK	230 V

Typ och utrustning

R 40003-10

uppvärmning, fast inställd temperatur, insatsingång, frostskyddsfunktion

R 40003-40

Värme /Kyla, fast inställd temperatur, inställningsingång, omkopplingsingång, Kylblockering, ventilskyddsfunktion, frostskyddsfunktion

R 20003-10

uppvärmning, fast inställd temperatur, insatsingång, frostskyddsfunktion

R 20003-40

Värme /Kyla, fast inställd temperatur, inställningsingång, omkopplingsingång, Kylblockering, ventilskyddsfunktion, frostskyddsfunktion

Leveransomfattning

- OEM Alpha Direkt Room sensor i individuell förpackning
- Instruktioner på 12 språk

Valfria differentieringar till grundversionen

Differentieringsmöjligheter

- **Förpackning:** individuell tryckning och tillverkning av förpackningar
- **Hölje:** individuell konstruktion, e. g. kvadratisk, upprätt, horisontellt format, individuell färg
- **Prägling på höljet:** märkning av företagslogotyp och individuell typbeteckning och enhetsbeteckning
- **Installationsbotten:** färganpassning, formförändring
- **Målvärdesbegränsning:** infogbara börvärdesbegränsare för begränsning av temperaturområdet



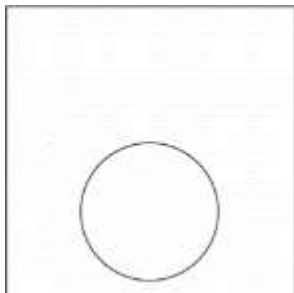
Utrustning

	Analog	Analog HK
Uppvärmning	*	*
Kylning		*
Kylblock		*
Övergångsingång		*
reduktion ingång	*	*
Fast bakslagsskillnad	*	*
Ventilskyddsfunktion		*
Antifrys funktion	*	*

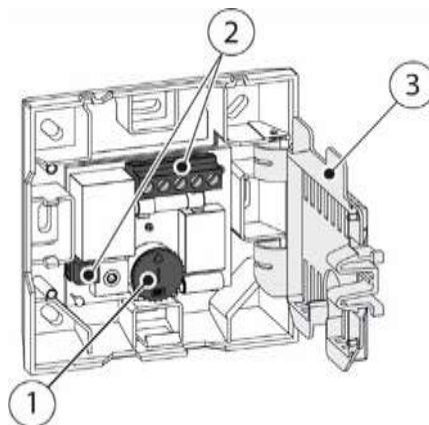
Funktioner

Alla rumstermostater OEM Alpha Direkt Room sensor har samma grundläggande funktioner; ytterligare systemfunktioner beroende på version och den enskilda utrustningen.

Enhetsöversikt (exempel - Alpha Direkt Room sensor Ag HK)



Topp vy

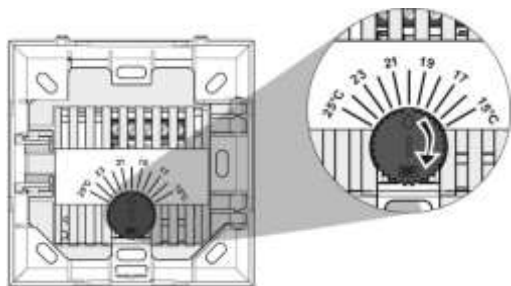


klämmkontakter

1. Ställ in Värdeelement
 - Ställa in önskad temperatur
 - Fast nedgångstemperatur på 2K
2. Anslutningsklämmor
 - Skruvplintar för anslutningskablar
 - Snabb anslutning av en flerkärnig anslutningsledning för spänningsmatning signalöverföring
3. Skyddande hölje
 - skydd mot oavsiktlig kontakt med livskomponenter



Drift



Den önskade rumstemperaturen kan ställas in bekvämt via det inställda värdelementet, som skyddas från obehörig åtkomst av ett hölje.

Tekniska data

De angivna tekniska uppgifterna avser den maximala funktionella utrustningen för OEM Alpha Termostat Direkt Analog. Enskilda positioner kan utelämnas beroende på modell.

	24 V-variant		230 V-variant	
	Analog	Analog HK	Analog	Analog HK
Typ	R 40003-10	R 40003-40	R 20203-10	R 20203-40
Driftläge	Uppvärmning	Uppvärmning avkylning	Uppvärmning	Uppvärmning avkylning
Driftspänning	24 V ± 20% 50 Hz		230 V ± 10% 50 Hz	
Spänningsmatning	via bas / transformator		via bas / nätanslutning	
Strömförbrukning vid tomgång	<0,3 W			
Kopplingselement	Triac	Triac	Relä	Relä
Kopplingseffekt	1 En ohmsk belastning		1,8 A ohmsk belastning, 200 VA induktiv	
Säkring	T1A		T2AH	
max. antal anslutbara ställdon	5 (max 3 W / ställdon)		10 (max 3 W / ställdon)	
Nominell ström utan ställdon	≤ 20 mA	≤ 20 mA	≤ 2 mA	≤ 2 mA
Max. tillåten strömförbrukning för anslutna ställdon	1 A	1 A	1,8 A.	1,8 A.
Styrriktning för ställdon som ska anslutas	NC			
Inställningsområde för måltemperatur:	10 ° C till 28 ° C			
Måltemperaturupplösning	0,25 ° C			
Faktisk temperaturregistrering (int. sor)	0-40 ° C			
Mätnoggrannhet för intern NTC	± 0,5 K			
Växlingsingång	-	omkopplingsbar via potentialfri kontakt	-	omkopplingsbar via potentialfri kontakt
Kylning inaktiverad	-	Ja	-	Ja
Ingång för motgång	Ja			
Nedsatt temperatur	2 K			
Frostskyddstemperatur	Normal drift: 10 ° C / bakslag: 8 ° C			
Ventilskyddsfunktion	-	en gång var 14: e dag i 6 minuter	-	en gång var 14: e dag för 6 minuter
Tillåten omgivningstemperatur	0 till 50 ° C			
Tillåten lagringstemperatur	-25 till +75 ° C			
Tillåten luftfuktighet	80%, inte kondenserande			
Kultrycks testtemperatur	Anslutningsklämmor 100 ° C, plasthölje 75 ° C			
Typ av installation	Installation på väggen			
Anslutningslinje	NYM-J 5 x 1,5 mm ²	NYM-O 5 x 1,5 mm ²	NYM-J 5 x 1,5 mm ²	NYM-O 5 x 1,5 mm ²
Anslutnings-terminaler	Analog	5 skruvplintar - 0,22 mm ² till 1,5 mm ²		
	Analog HK	7 skruvplintar - 0,22 mm ² till 1,5 mm ²		
skyddsklass	III		II	
Grad av skydd	IP 20			
Nominell överspänning	1500 V.			
Föreningegrad	2			
Handlingssätt	Typ 1	Typ 1	Typ 1.C	Typ 1.C
Material	PC + ABS			
Ytstruktur	anodiserad			
Färg	Signalvit (RAL 9003)			
Vikt	90 g			
Mått (B x H x D)	86 x 86 x 26 mm			

Installationsanvisningar



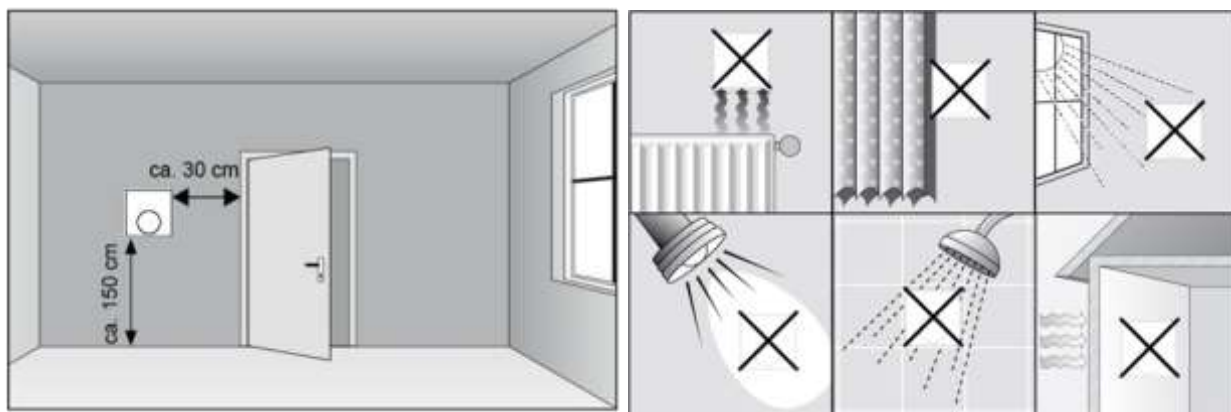
Elektriska installationsplaneringsdokument

De elektriska installationerna måste utföras i enlighet med gällande nationella VDE-föreskrifter samt i enlighet med bestämmelserna i ditt lokala elföretag, av en auktoriserad och utbildad elektriker och i spänningsfritt tillstånd.

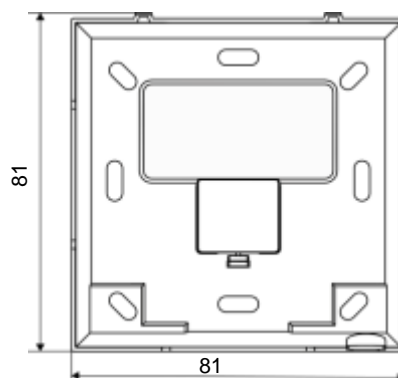
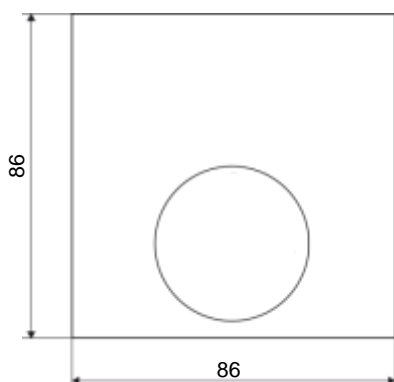
Installationen av OEM Alpha Termostat Direkt Analog kan utföras på några enkla, bekväma och intuitiva steg.

Installation plats

Ett fritt tillgängligt område rekommenderas för installation i syfte att göra det möjligt för OEM Alpha Direkt Room sensor att upptäcka rätt rumstemperatur. Det får inte finnas några hinder och extra värmekällor vid monteringsläget som skulle kunna påverka mätningen av det exakta rumstemperatur.



Dimensioner

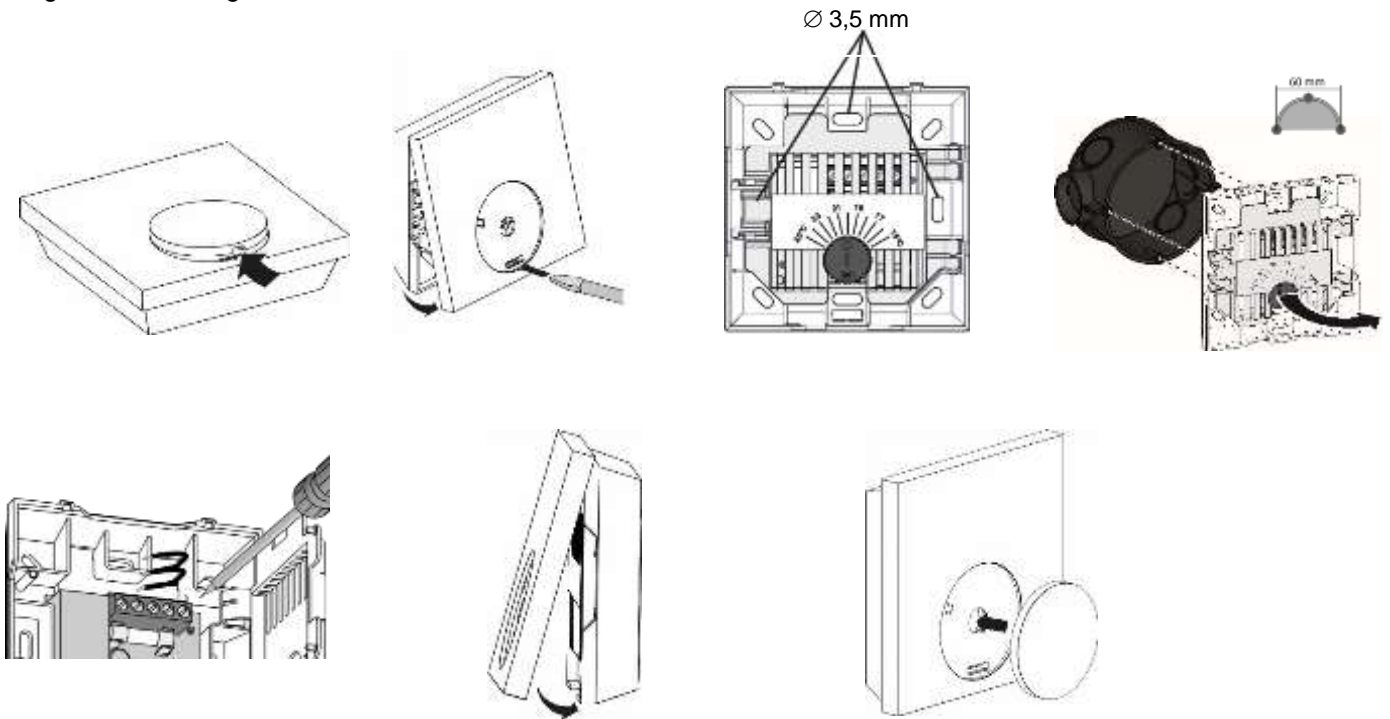


Alla indikationer i mm



Installation

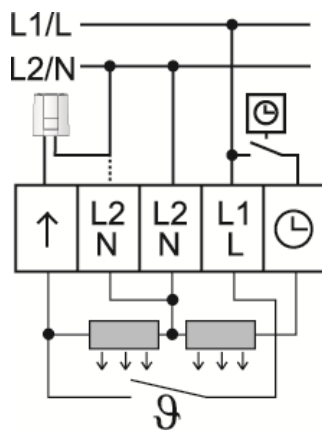
OEM Alpha Direkt Room sensor installeras bekvämt på ytan eller i en infälld dosa i några få enkla steg.



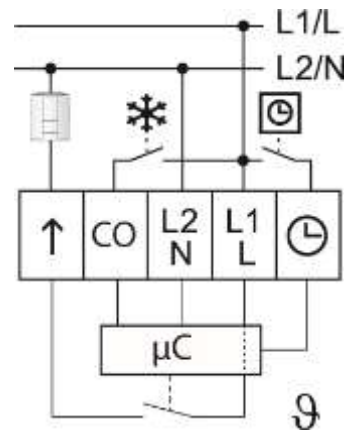
Elanslutning

Ledningarna mellan OEM Alpha Direkt Room sensor och de komponenter som skall anslutas är realiserad med en flerledarkabel.

Analog



Analog HK

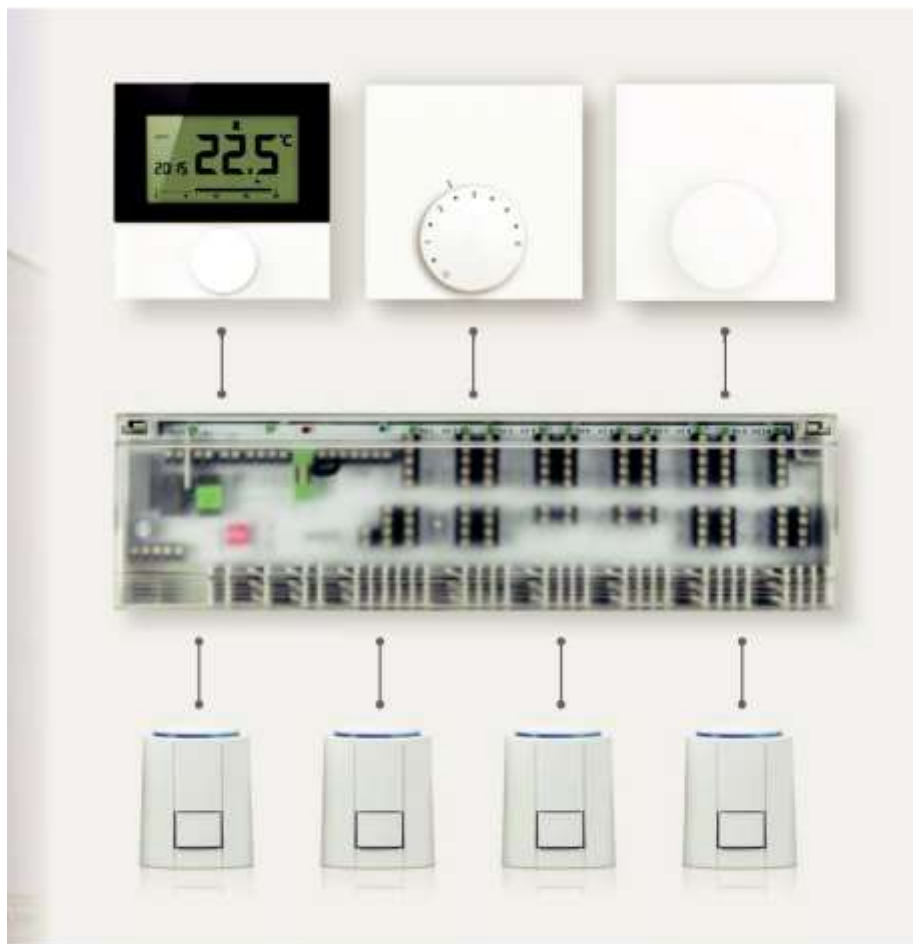
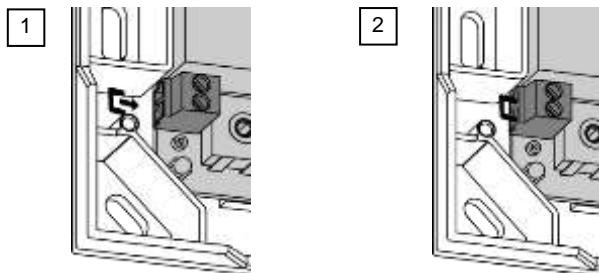


- Nätanslutning
 - Spänningsmatning via OEM Alpha Basis Direkt eller via en separat spänningskälla
- Reduktionsingång
 - Mottagning av en extern reduktionssignal för tidsstyrd sänkning av rumstemperaturen från en OEM-termostat Alpha Direct Control, eller en OEM Alpha Basis Direct Control eller en extern klocka
- Växlingsingång
 - Växla mellan uppvärmning och kylning via en extern signal (potentialfri kontakt)
- Anslutning för ställdon



Kylning inaktivera

För rumstermostaterna Analog HK kan kylfunktionen inaktiveras genom att man sätter i en kabelbrygga. För detta måste de två kontakterna i den nedre vänstra tvåfaldiga terminalen överbryggas.



godkännandeintyg

Förutom våra många interna funktion och kvalitetstester, alla Möhlenhoff produkter testas av oberoende testinstitut.



De CE identitetshandlingar att de produkter som de produkter som släpps ut på marknaden uppfyller de tillämpliga kraven i EU-direktiv.



Produkten är certifierad av TÜV Rheinland.

Marknadsföres i Skandinavien AV:

Tetragonia VVS AB,
Företagshusvägen 11,
244 93 KÄVLINGE,
Tel.nr. 046-13 31 05,
E-post: info@tetragonia.se



TETRAGONIA