

OEM Alpha Termostat direkt Analog är en högkvalitativ rumstermostat i modern design för registrering och reglering av den önskade rumstemperaturen, som erbjuder maximal komfortanvändare.

OEM Alpha Termostat direkt Analog är tillgängligt för manöverspänningarna 24 V och 230 V. En enkel rum-för-rumsreglering temperatur är redan möjligt med direkt anslutna ställdon. I samband med anslutningsenheten OEM Alpha Basis direkt, kan en perfekt matchad övergripande systemet för justering yttemperatur realiserar.

Den önskade rumstemperaturen kan ställas in bekvämt via ett vridreglage med mjukpärr. En kalibrering av inställt värde och en begränsning av inställningsområdet är också möjliga

Två versioner kan väljas för att uppfylla de önskade installationskraven. Beroende på valet är applikationer för uppvärmning eller uppvärmning / kylning möjliga. Alla versioner av OEM Alpha Termostat direktanalog kännetecknas av sitt



högkvalitativa utseende och integreras harmoniskt i en modern rumsarkitektur, inte minst på grund av dess smala design. Ett optimalt pris / prestandaförhållande erbjuds för rum där endast en mycket bra temperaturkontroll önskas, utan displayfunktionens komfortfunktion.

Funktioner

- Finns i två versioner: Analog och Analog HK
- Versioner i 24 V och 230 V
- Platt konstruktion och små dimensioner (86 x 86 x 31 mm)
- Fristående reglering, eller som skall realiserar i systemet
- Utrustning för uppvärmning och kylning
- Reduktionsingång för rumstemperaturreduktion
- Inställningskalibrering
- Begränsning av måltemperaturen inställningsområde
- Ventil och frostskyddsfunktion
- Övergångsfunktion
- Hög kvalitet, modern OEM konstruktion
- Hög funktionssäkerhet

Möhlenhoff OEM produktkvaliteten ger enkel och intuitiv installation, drift och underhåll av hela systemet.

Varianter

I basversionen kommer OEM Alpha Termostat direkt Display levereras som neutral enhet utan logotyp och i vitt. Den efterföljande Listan visar de tillgängliga versionerna.

<u>Typ</u>	<u>Version</u>	<u>Spänning</u>
R 40203-10N4	Analog	24 V
R 40203-40N4	Analog HK	24 V
R 20203-10N4	Analog	230 V
R 20203-40N4	Analog HK	230 V

Typ och utrustning

R 40203-10N4

uppvärmning, fast reduktionstemperatur, reduktionsingång, målvärdeskalibrering, frostskyddsfunktion

R 40203-40N4

Värme /Kyla, fast reduktionstemperatur, reduktionsingång, övergångsingång, Kylblockering, målvärdeskalibrering, ventilskyddsfunktion, frostskyddsfunktion

R 20203-10N4

uppvärmning, fast reduktionstemperatur, reduktionsingång, målvärdeskalibrering, frostskyddsfunktion

R 20203-40N4

Värme /Kyla, fast reduktionstemperatur, reduktionsingång, övergångsingång, Kylblockering, målvärdeskalibrering, ventilskyddsfunktion, frostskyddsfunktion

Leveransomfattning

- OEM Alpha Termostat direkt Analog i individuell förpackning
- Instruktioner på 12 språk

Valfria differentieringar till grundversionen

Differentieringsmöjligheter

- **Förpackning:** individuell tryckning och tillverkning av förpackningar
- **Hölje:** individuell konstruktion, e. g. kvadratisk, upprätt, horisontellt format, individuell färg
- **Prägling på höljet:** märkning av företagslogotyp och individuell typbeteckning och enhetsbeteckning
- **Installationsbotten:** färganpassning, formförändring
- **Målvärdesbegränsning:** infogbara börvärdesbegränsare för begränsning av temperaturområdet

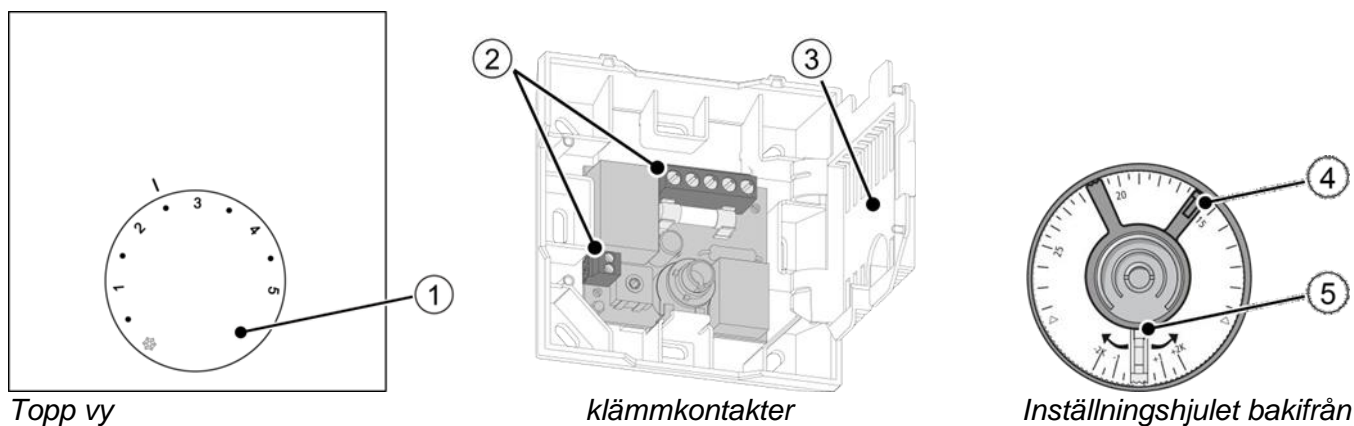
Utrustning

	Analog	Analog HK
Uppvärmning	*	*
Kylning		*
Kylblock		*
Övergångsingång		*
reduktion ingång	*	*
Fast bakslagsskillnad	*	*
Inställningskalibrering	*	*
Ventilskyddsfunktion	*	*
Antifrys funktion	*	*

Funktioner

Alla rumstermostater OEM Alpha Termostat direkt Analog har samma grundläggande funktioner; ytterligare systemfunktioner beroende på version och den enskilda utrustningen.

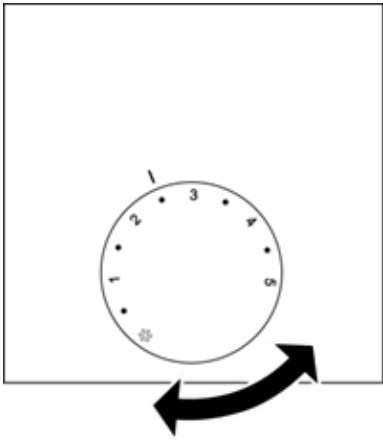
Enhetsöversikt (exempel - Alpha Termostat direkt Control)



1. Vridreglage
 - Ställa in önskad temperatur genom vridning och mjuk knapptryckning
2. Anslutningsklämmor
 - Skruvplintar för anslutningskablar
 - Snabb anslutning av en flerkärnig anslutningsledning för spänningsmatning signalöverföring
3. Skyddande hölje
 - skydd mot oavsiktlig kontakt med livskomponenter
4. Målvärdsbegränsning
 - Specifikation av den lägsta och maximala justerbara rumstemperaturen genom mekanisk begränsning
5. Inställningskalibrering
 - Justering av den interna temperaturgivaren med ± 2 K

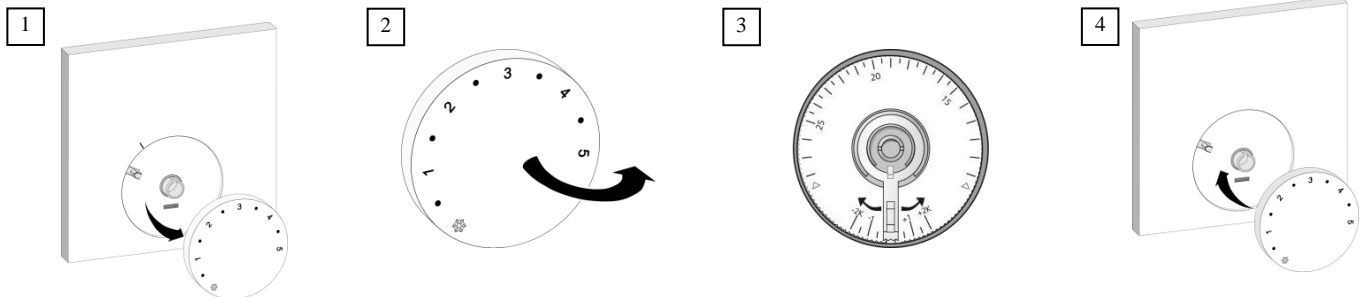
Drift

Termostaten kan manövreras bekvämt via inställt värdeelement. Användaren ställer in önskad temperatur genom att helt enkelt vrida.

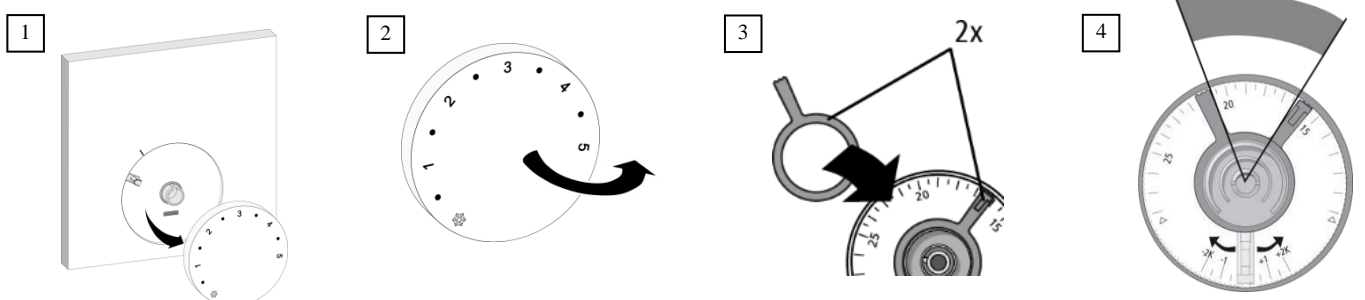


Inställningskalibrering

Målvärdekalibreringen integrerad i det inställda värdeelementet möjliggör en inställningsvärdesbalans på -2 K till 2 K i steg om 0,25 K.



Två börvärdesbegränsare kan införas i det borttagbara börvärdeselementet, vilket möjliggör en begränsning av temperaturområdet. En av begränsarna ställer in lägsta, den andra den maximala inställbara rumstemperaturen.



Tekniska data

De angivna tekniska uppgifterna avser den maximala funktionella utrustningen för OEM Alpha Termostat Direkt Analog. Enskilda positioner kan utelämnas beroende på modell.

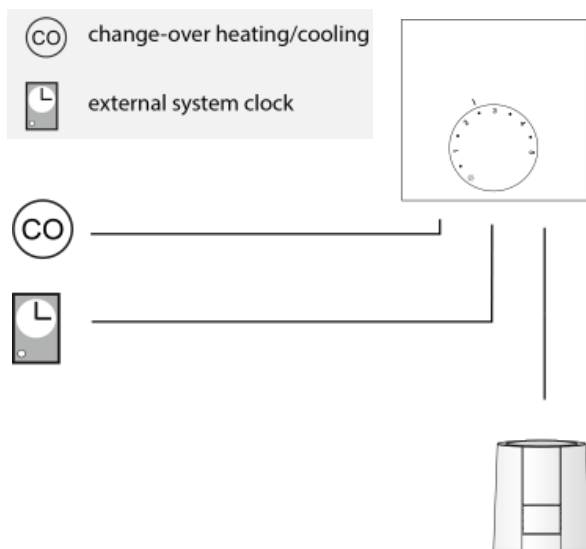
	24 V variant		230 V variant	
	Analog	Analog HK	Analog	Analog HK
Typ	R 40203-10N4	R 40203-40N4	R 20203-10N4	R 20203-40N4
Driftläge	Värme	Värme/Kyla	Värme	Värme/Kyla
Driftspänning	24 V ±20 % 50 Hz		230 V ±10 % 50 Hz	
Spänningsmatning	via bas / extern matningsenhet			
Energiförbrukning vid tomgång	<0.3 W			
Kopplingselement	Triac	Triac	Relä	Relä
Kopplingseffekt	1 A ohmsk belastning		2 A ohmsk belastning, 200 VA induktiv	
Säkring	T1A		T2AH	
max. antal anslutningsbara ställdon	5 (max. 3 W/ställdon)		10 (max. 3 W/ställdon)	
Styrriktning för ställdon	NC			
Inställningsområde för måltemperatur	10 °C till 28 °C			
Måltemperatursupplösning	0.25 K			
Mätområde: faktisk temperaturregistrering (int. givare)	0 – 40°C			
Mätnoggrannhet för intern NTC	± 0.5 K			
Inställningskalibrering	±2 K			
Övergångsingång	-	Omkopplingsbar via potensialfri kontakt	-	Omkopplingsbar via potensialfri kontakt
Kylblock	-	Ja	-	Ja
Reduktionsingång	Ja			
Reduktionstemperatur	4 K			
Frostskyddstemperatur	6 °C			
Ventilskyddsfunktion	-	En gång varje 14 dagar i 6 minuter	-	En gång varje 14 dagar for 6 minuter
Tillåten omgivningstemperatur	0 till 50°C			
Tillåten förvaringstemperatur	-25 till +75 °C			
Tillåten fuktighet i omgivningen	80%, inte kondenserande			
Typ av installation	Väggmonteras			
Anslutningslinje	NYM-J 5 x 1.5 mm ²	NYM-O 5 x 1.5 mm ²	NYM-J 5 x 1.5 mm ²	NYM-O 5 x 1.5 mm ²
Anslutningsterminaler	Analog	5 skruvterminal - 0.22 mm ² till 1.5 mm ²		
	Analog HK	7 skruvterminal - 0.22 mm ² till 1.5 mm ²		
Skyddsklass	III		II	
Grad av skydd	IP 20			
Material	PC + ABS			
Ytstruktur	anodiserat			
Färg	Vridreglaget	Signal vit (RAL 9003)		
	Hölje	Signal vit (RAL 9003)		
Vikt	90 g			
Dimensioner (W x H x D)	86 x 86 x 29 mm			

System visualiseringar

Ett urval av möjliga systemet varianter för förverkligandet av ett kontrollrum-för-rumstemperatur visas i det följande. Ett fristående system kan redan utföras med en OEM Alpha Termostat Direkt Analog och med direkt anslutna ställdon. Högst tio ställdon kan anslutas direkt till rumstermostat beroende på vilken spänningsversion man valt. En individualisering av kontroll i rummet-för-rumstemperatur kan realiseras genom tillsats till systemet av kompatibla komponenter, såsom t.ex.

- OEM Alpha Basic direkt
- OEM Alpha Termostat direkt Display
- Termoställdon av typen A 20x05 (230v) eller A 40x05 (24v) med en effektingång av 1 watt

Fristående OEM Alpha Termostat direkt Control - 230 V version



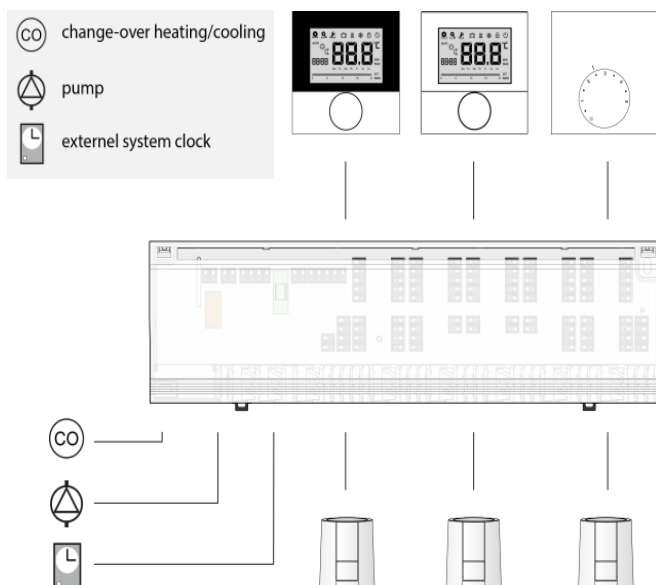
Karakteristisk

- Värme
 - Kylning ¹
- Enkel pumpstyrning
Utökad pump / pannstyrning med ledtid och uppföljningstiden
- Anslutning för extern systemklocka ²
- Intern timer ur av en OEM Alpha Termostat
Direkt Display
Temperaturbegränsare eller daggpunktssensor
- OEM Alpha Termostat Direkt Analog
 - OEM Alpha Termostat Direkt Analog HK
- OEM Alpha Termostat Direkt Standard
OEM Alpha Termostat Direkt Kontroll

¹ Endast Version Analog HK

² inte i kombination med extern veckotimer av en OEM Alpha Termostat direkt kontroll

Fristående Termostat Analog Värme/Kyla - 230 V version



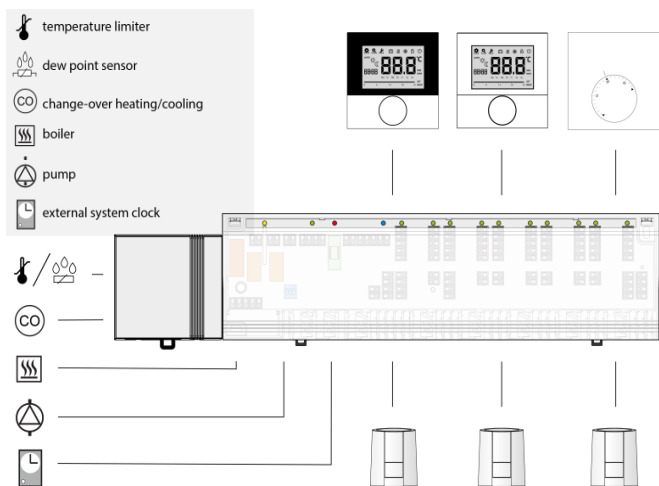
Karakteristisk

- Värme
 - Kylning
- Enkel pumpstyrning
Utökad pump / pannstyrning med ledtid och uppföljningstiden
- Anslutning för extern systemklocka ²
 - Intern timer av en OEM Alpha Termostat Direkt Display ¹
- Temperaturbegränsare eller daggpunktssensor
- OEM Alpha Termostat direkt Analog
- OEM Alpha Termostat direkt Analog HK
 - OEM Alpha Termostat direkt Standard
- OEM Alpha Termostat direkt Kontroll

¹ inte i kombination med en extern systemklocka

² inte i kombination med extern veckotimer av en OEM Alpha Termostat Direkt kontroll

Rumstermostat med OEM Alpha Basis Direkt Comfort - 24 V version



Karakteristisk

- Värme
- Kylning
- Enkel pumpstyrning
 - utökad pump / pannstyrning med ledtid och uppföljningstiden
 - Anslutning för extern systemklocka ²
 - Intern timer av en OEM Alpha Termostat Direkt Display ¹
 - Temperaturbegränsare eller dagpunktssensor
- OEM Alpha Termostat direkt Analog
 - OEM Alpha Termostat direkt Analog HK
- OEM Alpha Termostat direkt Standard
 - OEM Alpha Termostat direkt Kontroll

¹inte i kombination med en extern systemklocka

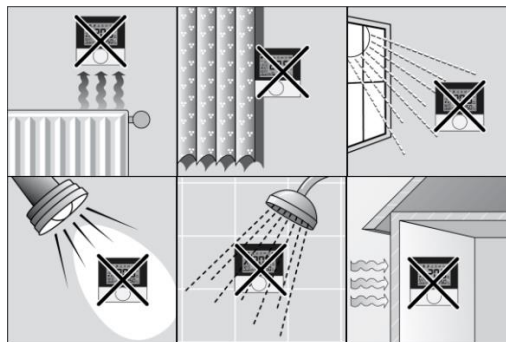
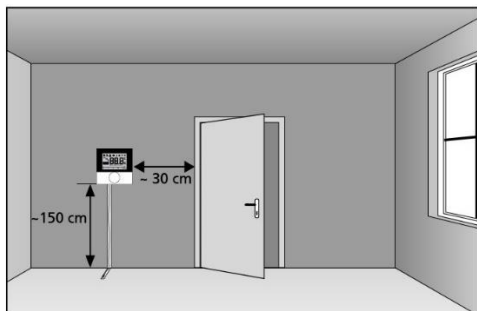
²Inte i kombination med extern veckotimer av en OEM Alpha Termostat Direkt Control eller timermodul

Installationsanvisningar

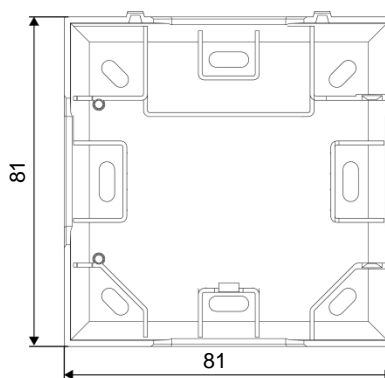
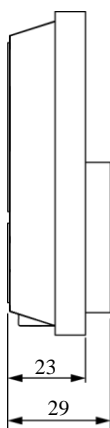
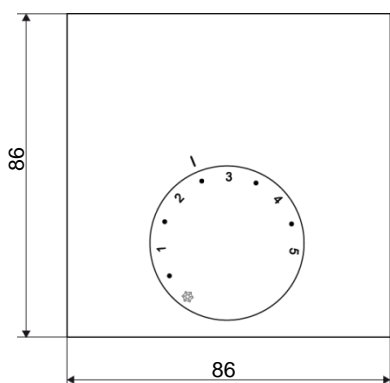
Installationen av OEM Alpha Termostat Direkt Analog kan utföras på några enkla, bekväma och intuitiva steg.

Installation plats

Ett fritt tillgängligt område rekommenderas för installation i syfte att göra det möjligt för OEM Alpha Termostat direkt Analog att upptäcka rätt rumstemperatur. Det får inte finnas några hinder och extra värmekällor vid monteringsläget som skulle kunna påverka mätningen av det exakta rumstemperatur.

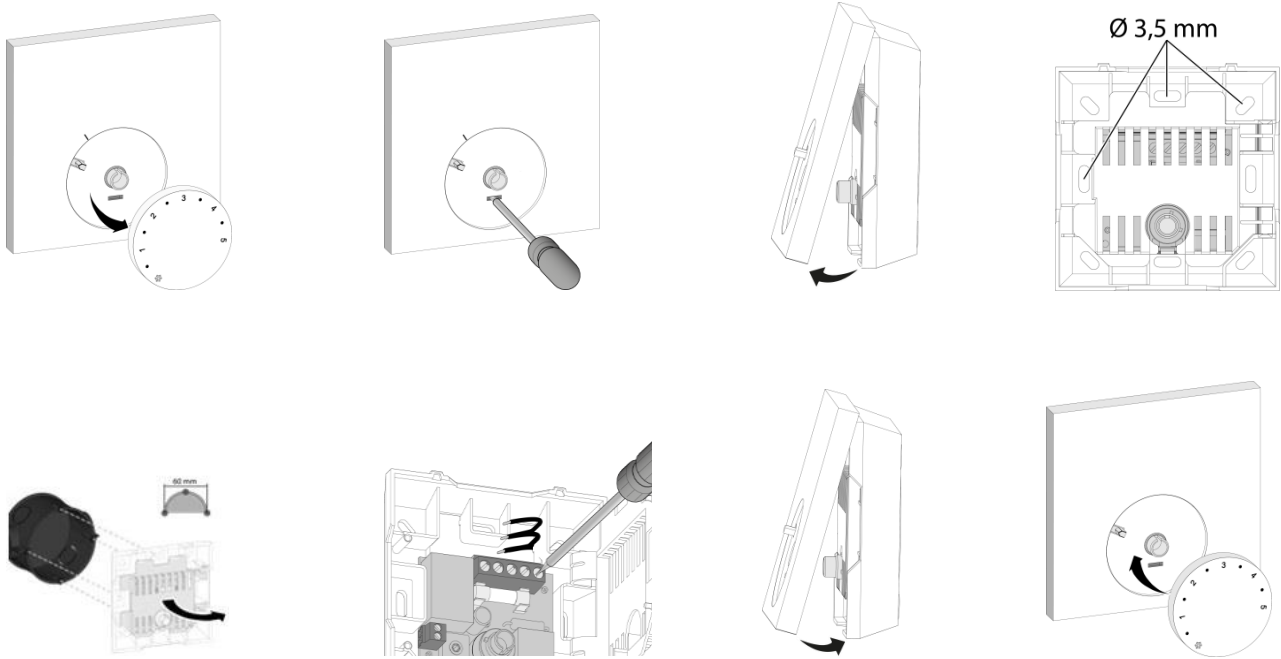


Dimensioner



Installation

OEM Alpha Termostat direkt Display installeras bekvämt på ytan eller i en infälld dosa i några få enkla steg.

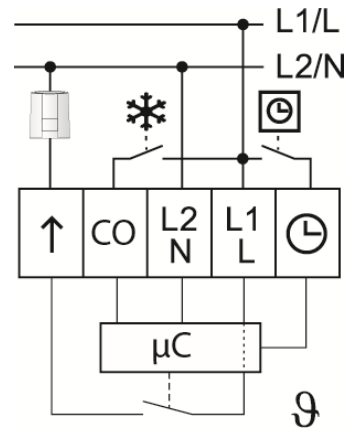
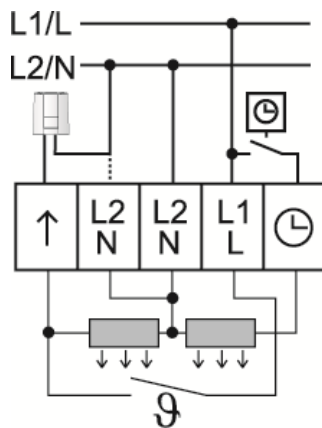


Elanslutning

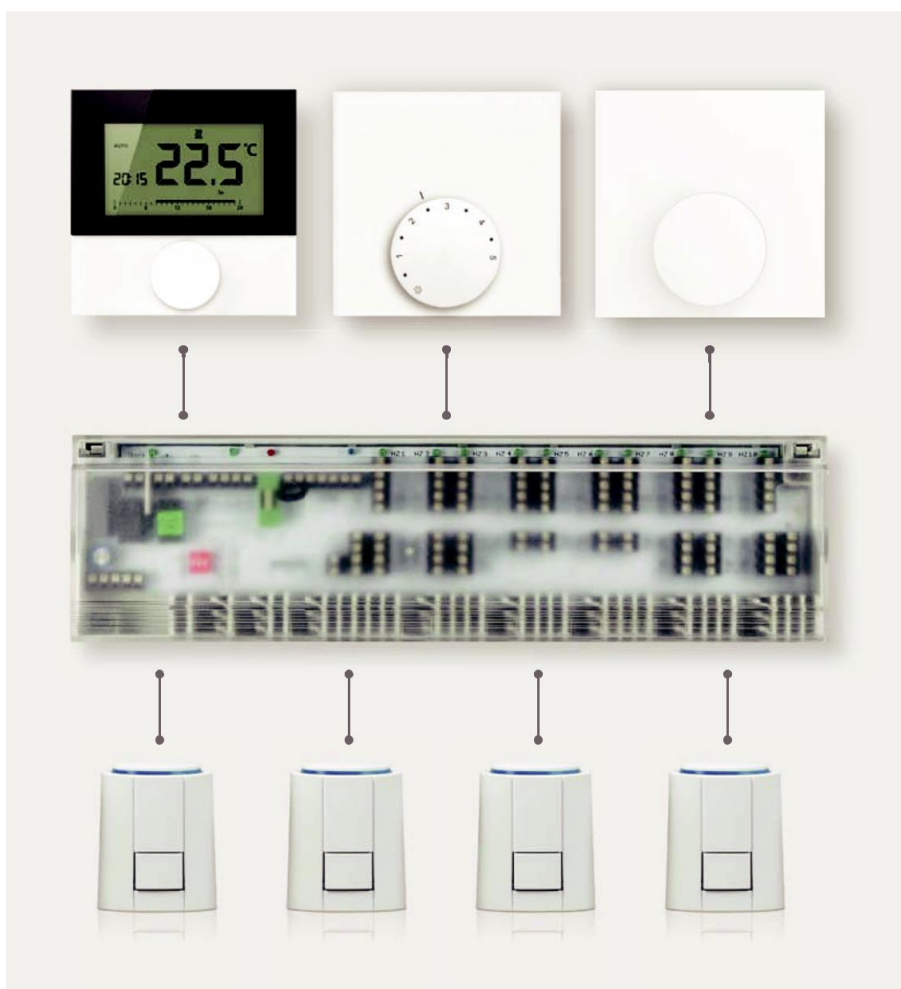
Ledningarna mellan OEM Alpha Termostat direkt Display och de komponenter som skall anslutas är realiserad med en flerledarkabel.

Analog

Analog HK



- Nätanslutning
 - Spänningsmatning via OEM Alpha Basis Direkt eller via en separat spänningskälla
- Reduktionsingång
 - Mottagning av en extern reduktionssignal för tidsstyrd sänkning av rumstemperaturen från en OEM-termostat Alpha Direct Control, eller en OEM Alpha Basis Direct Control eller en extern klocka
- Växlingsingång
 - Växla mellan uppvärmning och kylning via en extern signal (potentialfri kontakt)
- Anslutning för ställdon
 - Integrerad ventilskyddsfunktion
 - En cyklisk aktivering av anslutna ställdon en gång var 14 dag i 6 minuter förhindrar ventilerna från igensättning under perioder utan temperaturreglering
 - Integrerad frostskyddsfunktion
 - Undviker frysning av slingor under tider utan temperaturreglering (t.ex. vid längre frånvaro)
- Kylblock
 - För rumstermostaten Analog HK kan kylfunktionen blockeras genom att man sätter i en kabelbrygga



godkännandeintyg

Förutom våra många interna funktion och kvalitetstester, alla Möhlenhoff produkter testas av oberoende testinstitut.



De CE identitetshandlingar att de produkter som de produkter som släpps ut på marknaden uppfyller de tillämpliga kraven i EU-direktiv.



Produkten är certifierad av TÜV Rheinland.

Marknadsföres i Skandinavien AV:

Tetragonia VVS AB,
Företagshusvägen 11,
244 93 KÄVLINGE,
Tel.nr. 046-13 31 05,
E-post: info@tetragonia.se



TETRAGONIA