

ETO2-4550 Snösmältningstermostat



Egenskaper

- Energioptimerad snösmältningsstyrning
- Kan fjärrstyras
- Enkel driftsättning

Beskrivning

ETO2-4550 ger en ekonomisk reglering av snösmältningssystem på uteplatser samt i hängrännor och stuprör. Isbildning uppstår vid en kombination av låg utetemperatur och fukt. ETO2-4550 känner av både temperatur och fukt, och aktiverar normalt snösmältningssystemet vid förekomst av snö eller is.

ETO2-4550 kan användas för reglering av elektrisk värmekabel och andra energisystem. Med externt kopplingsur kan snösmältningssystemet kopplas bort under önskade perioder, t ex helger och ledigheter.

Montering / inkoppling

Termostaten monteras på DIN-skena i central eller på vägg. Två givare kan anslutas till termostaten, t ex två styck ETOG-55 på en större uteplats.

Mark: givare ETOG-55 monteras på platser där snö- och isproblem förekommer. Givarens topp skall ligga i nivå med omgivande yta.

I takavvattning: givare ETOR-55 monteras i hängränna eller stuprör på byggnadens solsida. Givarens kontaktelemt skall riktas mot smältvattnets flödesriktning. Vid behov kan två givare monteras parallellt.

Temperaturgivare ETF-744/99 används tillsammans med hängrännegivaren ETOR-55, men kan också användas separat för temperaturavkänning. Den monteras under taköverhäng på byggnadens norrsida. Detaljerad information om montering och driftsättning medföljer produkterna.

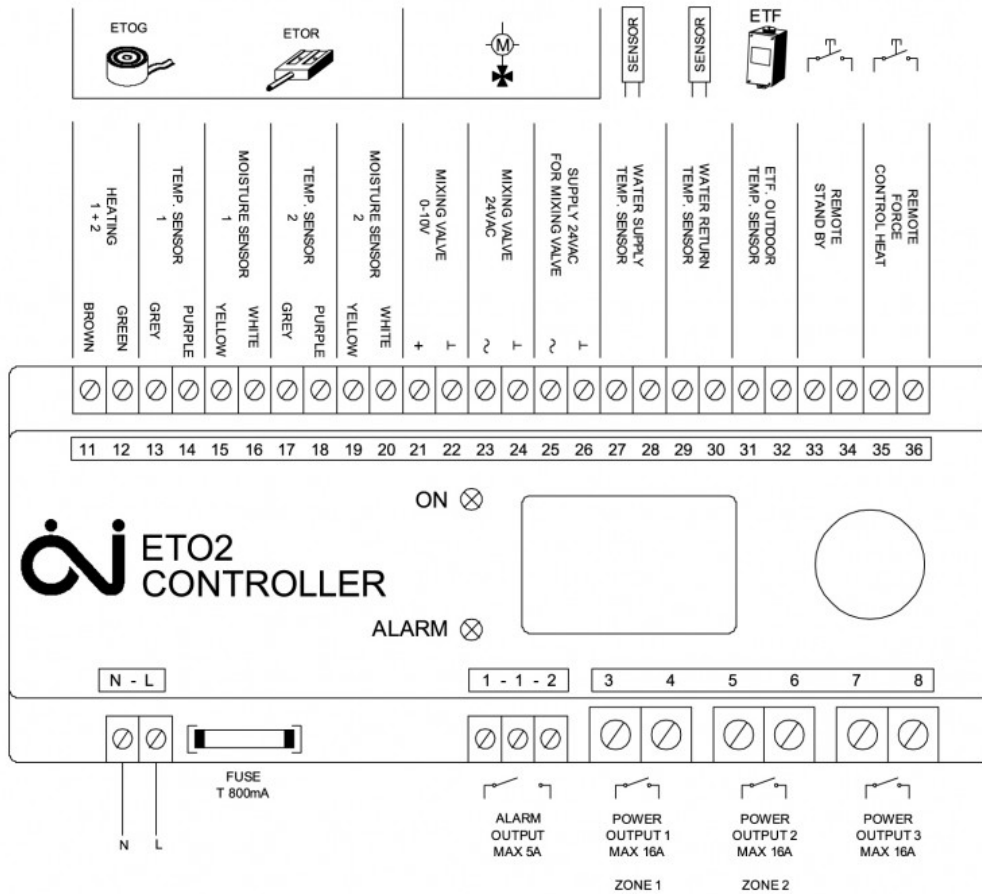


Fig. 1 Kopplingschema

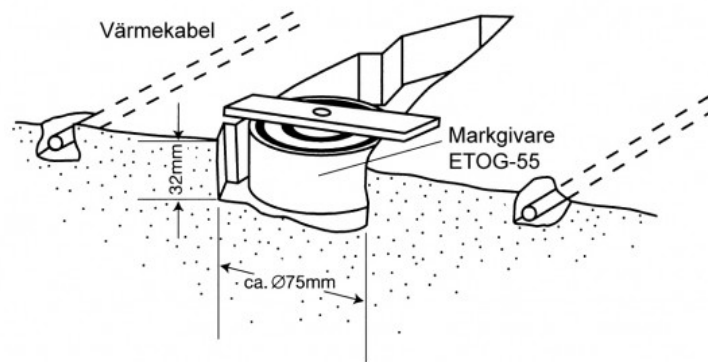


Fig. 2 Montering av markgivare ETOG-55

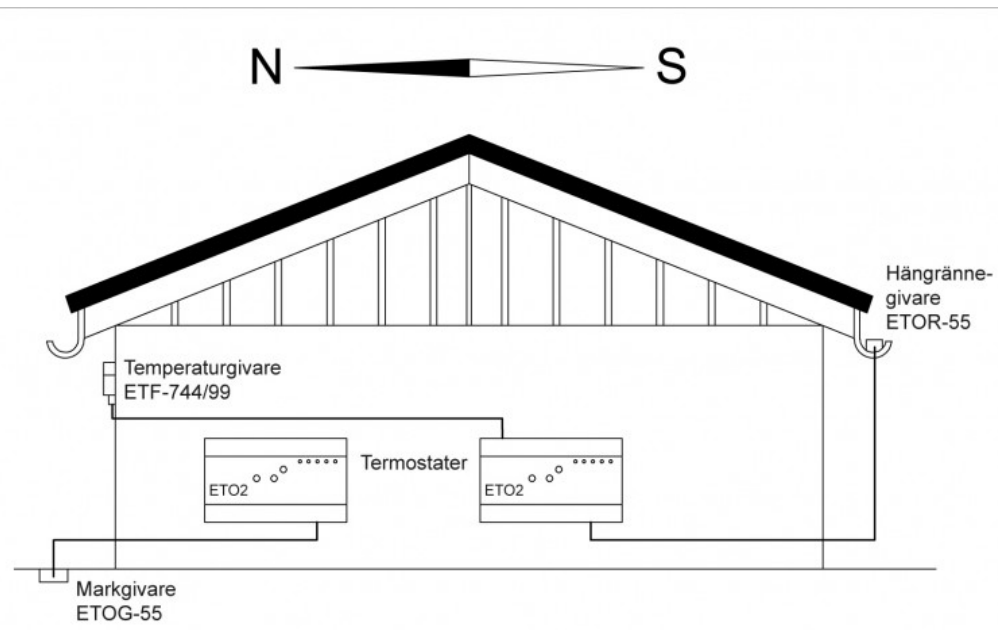


Fig. 3 Applikationsexempel