

# ELEKTRONISK TAKRÄNNETERMOSTAT TYP ETR2-1550

För is- och snösmältning



## TEKNISKA DATA

<b>Matningsspänning:</b>	230V AC $\pm 10\%$ 50-60Hz
<b>Utgångsrelä:</b>	16 A, potentialfri kontakt, NO
<b>On/Off differential:</b>	0.3°C
<b>Temperaturområde:</b>	0 till 10°C
<b>Run-on time:</b>	0-5 timmar
<b>Omgivningstemperatur:</b>	-10 till +50°C
<b>Omgivningsluftfuktigt:</b>	10-95%
<b>Mått (BxHxD):</b>	52x86x59 mm
<b>Vikt:</b>	200 g
<b>Kapslingsklass:</b>	IP20 Nema 1

## Ingjutningsgivare modell ETOG-55:

Konstruerad för montering på uteplats

<b>Detektering av:</b>	Fukt och temperatur
<b>Montering:</b>	Uteplats
<b>Omgivningstemperatur:</b>	-20/+70°C
<b>Kabellängd:</b>	15 m
<b>Mått:</b>	H=32, Ø=60 mm
<b>Kapslingsklass:</b>	IP68

## Hängrännegivare modell ETOR-55:

Konstruerad för montering i hängränna och stuprör, monteras i kombination med utegivare modell ETF.

<b>Detektering:</b>	Fukt
<b>Montering:</b>	Hängränna och stuprör
<b>Omgivningstemperatur:</b>	-20 till +70°C
<b>Mått (BxHxD):</b>	30x105x13 mm
<b>Kapslingsklass:</b>	IP68

## Utegivare modell ETF-744/99:

<b>Detektering:</b>	Temperatur
<b>Montering:</b>	På vägg
<b>Omgivningstemperatur:</b>	-20 till +70°C
<b>Mått (BxHxD):</b>	45x86x35 mm
<b>Kapslingsklass:</b>	IP54

Snö och issmältningssystemet inaktiveras om sensorn blir defekt.

## EGENSKAPER

- Detekterar både temperatur och fukt
- Energibesparande
- Mark- eller takanläggningar
- Enkel installation
- Lämplig för elvärmeanläggningar

## FUNKTION

ETR2-1550 mäter både temperatur och detekterar fukt vilket innebär att smältningssystemet endast aktiveras vid risk för isbildning samt vid snöfall eller underkyllt regn.

## APPLIKATION

ETR2-1550 är en elektronisk termostat för ekonomisk styrning av elektriska is- och snösmältningssystem i mark eller på tak. Markgivaren ETOG-55 används för att smälta snö eller is på t.ex. lastramper, nedfarter och trottoarer. Hängrännegivaren ETOR-55 används tillsammans med temperaturgivaren ETF-744/99 för att undvika bildning av istappar.

## MONTERING

ETR2-1550 monteras på DIN-skena. ETOG-55 gjuts ner i mark-nivå. ETOR-55 appliceras i hängränna. ETF-744/99 monteras under taköverhäng på byggnadens norrsida.

Monteringsanvisningar medföljer produkterna.

## UNDERHÅLL

Produkterna är normalt underhållsfria.

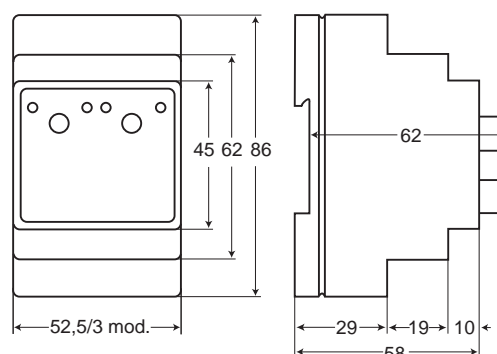
## BESTÄLLNINGSEXEMPEL

Artikelkod	Benämning
ETR2-1550	Termostat, takränne
ETOG-55	Ingjutningsgivare för detektering av temperatur och fukt i mark
ETOR-55	Hängrännegivare för detektering av fukt
ETF-744/99	Utgivare för temperaturdetektering

## BESTÄLLNINGSEXEMPEL

Artikelkod	Benämning
ETUK-1	Kapsling för väggmontage (IP55)

## MÅTTUPPGIFTER (mm)

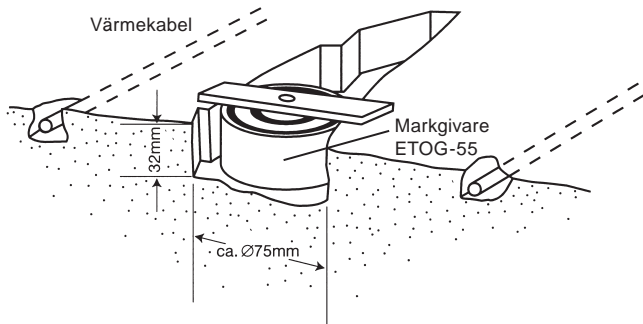


# ELEKTRONISK TAKRÄNNETERMOSTAT TYP ETR2-1550

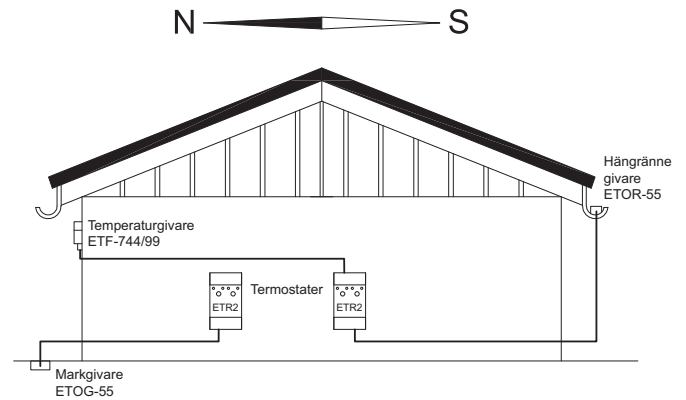
För is- och snösmältning



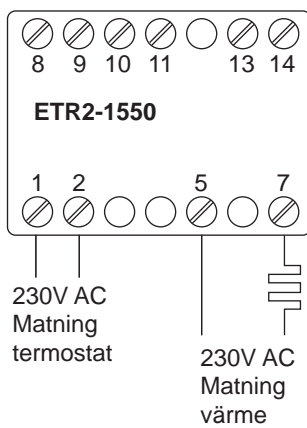
## MONTERING AV MARKGIVARE ETOG-55



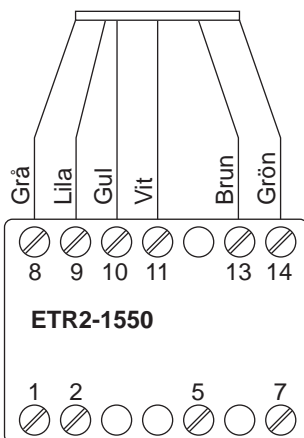
## APPLIKATIONSEXEMPEL



## KOPPLINGSSCHEMA



ETOG-55



ETF-744/99 ETOG-55

