

ETOG-55

Markgivare för ETO2-4550



Beskrivning

Givare ETOG-55 monteras på platser där snö- och isproblem förekommer. Givarens topp skall ligga i nivå med omgivande yta.

Montering / inkoppling

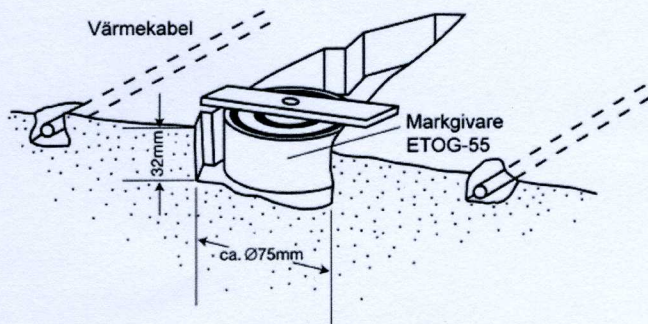


Fig. 1 Montering av markgivare ETOG-55

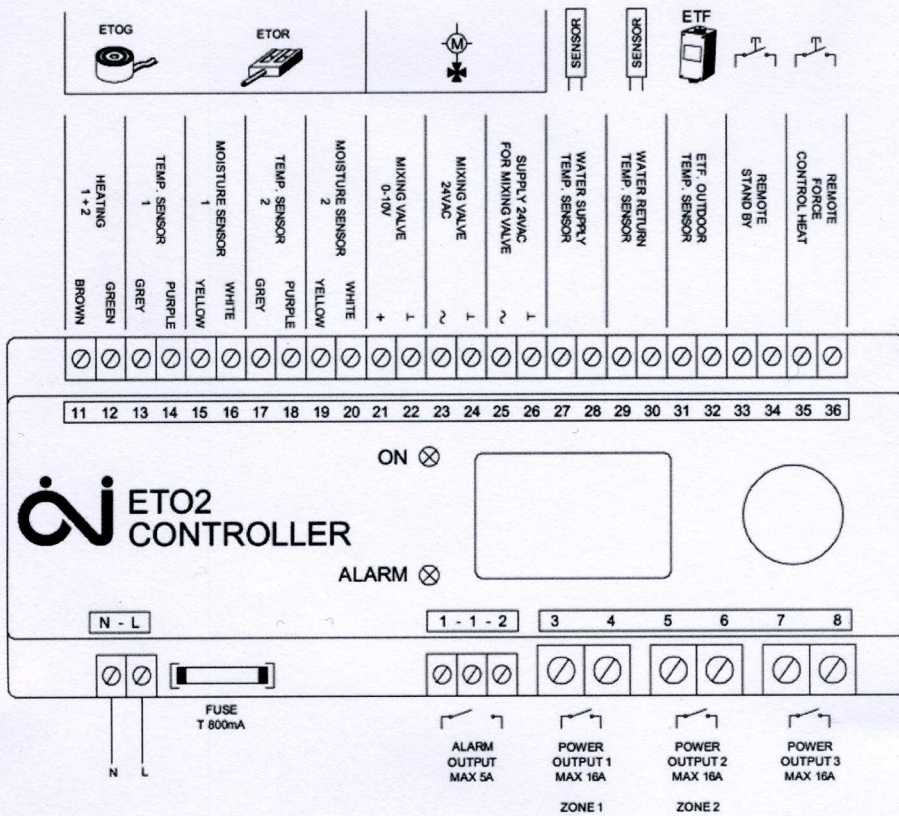


Fig. 2 Kopplingschema med ETO2-4550

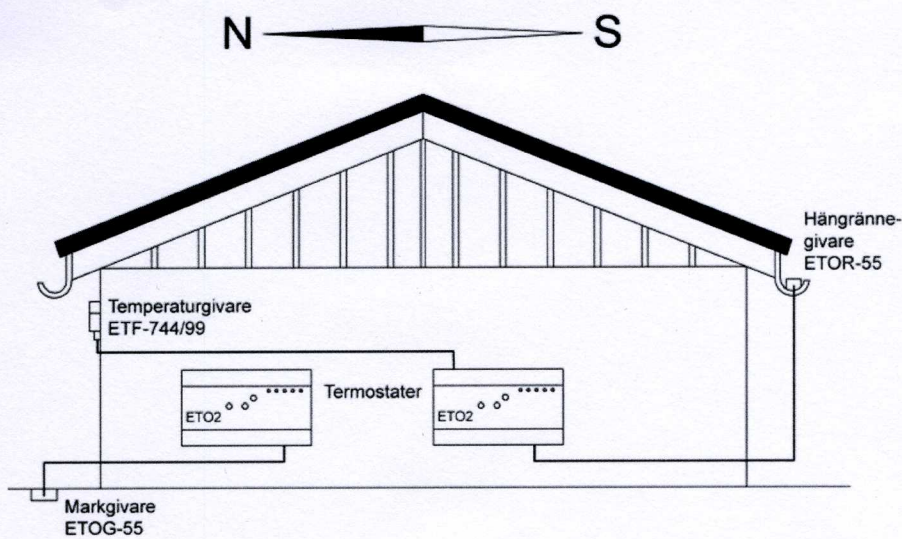


Fig. 3 Applikationsexempel med ETO2-4550

