

# TAE DI4 -C



## TERMOSTATO ELETTRONICO AMBIENTE

- Alimentazione 230V~ (TAE DI4 MC) o 24V~/= (TAE DI4 2C)
- Possibilità di blocco della manopola tramite cavalieri interni
- Visualizzazione della temperatura ambiente
- Commutatore Estate / Inverno
- Fissaggio su interasse 60 mm
- Rispondente alle direttive CEE 89/336, 73/23 e 93/68 C€

## ELECTRONIC ROOM THERMOSTAT

- 230V~ (TAE DI4 MC) or 24V~/= (TAE DI4 2C) power supply
- Knob limitation feature through mechanical pins
- Room temperature display
- Heating / Cooling switch
- Fixing with distance between holes 60 mm
- Compliant with directives EEC 89/336, 73/23 e 93/68 C€

## THERMOSTAT ELECTRONIQUE D'AMBIANCE

- Alimentation 230V~ (TAE DI4 MC) ou 24V~/= (TAE DI4 2C)
- Possibilité de blocage du bouton au moyen de cavaliers internes
- Visualisation de la température d'ambiance
- Commutateur Eté/Hiver
- Fixation sur interaxe 60 mm
- Répondant à la directive CEE 89/336, 73/23 et 93/68 C€

## TERMOSTATO ELECTRONICO DE AMBIENTE

- Alimentación a 230V~ (TAE D4 MC) o 24V~/= (TAE D14 2C)
- Posibilidad de bloqueo del mando mediante interruptores de corredera interno
- Visualización de la temperatura ambiente
- Conmutación verano / invierno
- Fijación con distancia entre orificios de 60 mm
- Responde a las normas de la CEE 89/336, 73/23 y 93/68 C€

## TERMOSTATO ELECTRÔNICO AMBIENTE

- Alimentação 230V (TAE DI4 MC) ou 24V~/= (TAE DI4 2C)
- Possibilidade de bloquear o botão de comando através de pinos internos
- Visualização da temperatura ambiente
- Regulador verão / inverno
- Fixação com distância entre orifícios de 60mm

Via Prodocimo, 30  
I-36061 BASSANO DEL GRAPPA (VI)  
Tel.: +39.0424.567842  
Fax.: +39.0424.567849  
<http://www.seitron.it>  
e-mail: [info@seitron.it](mailto:info@seitron.it)

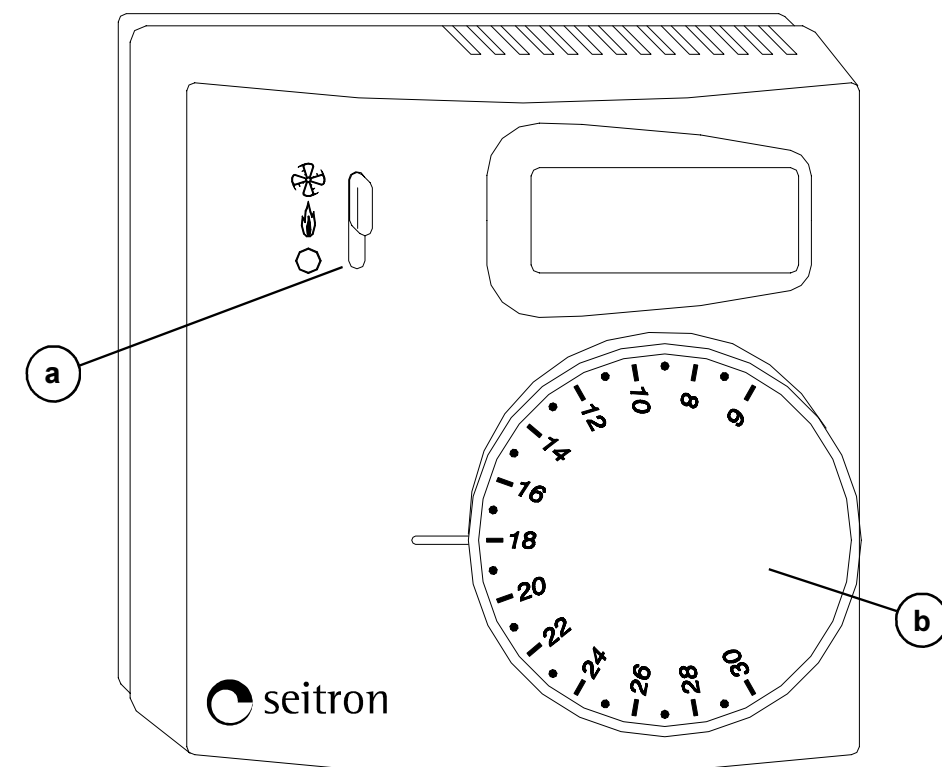
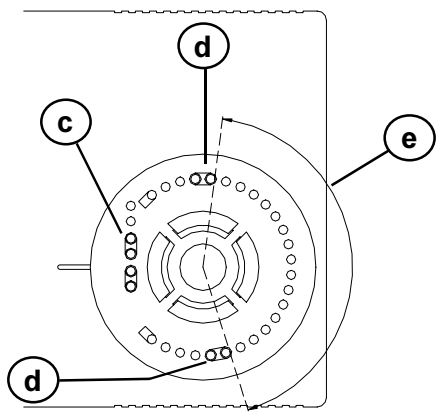
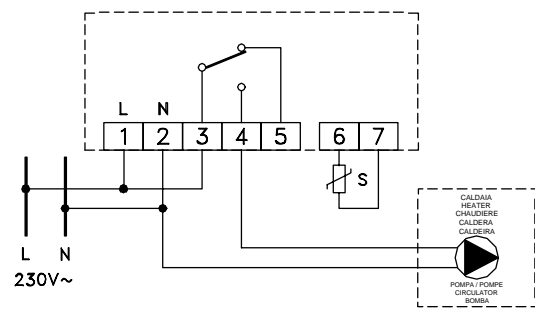


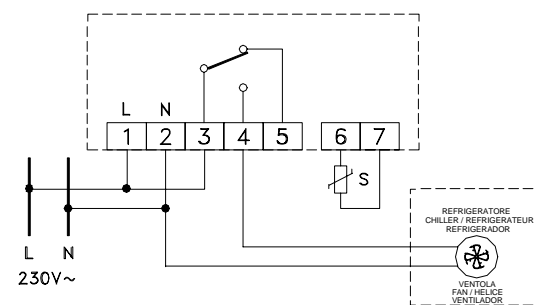
Fig. 1: Aspetto esterno TAE DI4 -C / TAE DI4 -C external aspect / Aspect externe TAE DI4 -C / Aspecto externo TAE DI4 -C



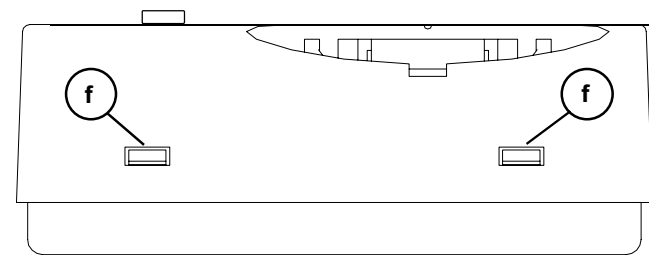
**Fig. 2:** Posizionamento cavalieri meccanici.  
 Mechanical pins positioning.  
 Position des cavaliers mécaniques.  
 Posicionamiento de los interruptores de corredera mecánicos.  
 Posição dos pinos mecânicos.



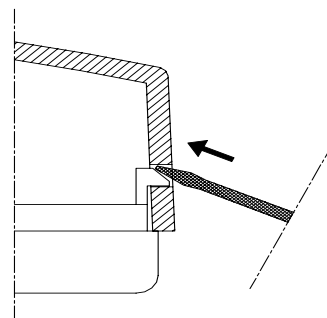
**Fig. 5** Esempio di collegamento elettrico del TAE DI4 -C per funzione riscaldamento con una caldaia.  
 TAE DI4 -C electrical wiring example for heating function with an heater.  
 Exemple de branchement électrique du TAE DI4 -C pour fonction chauffage avec une chaudière.  
 Ejemplo de conexión eléctrica del TAE DI4 -C para función calefacción con una caldera.  
 Exemplo de ligação eléctrica do TAE DI4 - C para função aquecimento com uma caldeira.



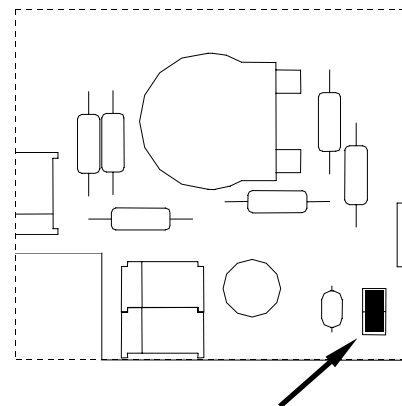
**Fig. 7** Esempio di collegamento elettrico del TAE DI4 -C per funzione raffreddamento con un apparecchio refrigeratore.  
 TAE DI4 -C electrical wiring example for cooling function with a chiller device.  
 Exemple de branchement électrique du TAE DI4 -C pour fonction refroidissement avec un appareil réfrigérant.  
 Ejemplo de conexión eléctrica del TAE DI4 -C para función enfriamiento con un aparato refrigerador.  
 Exemplo de ligação eléctrica do TAE DI4 - C para função arrefecimento com um aparelho refrigerador.



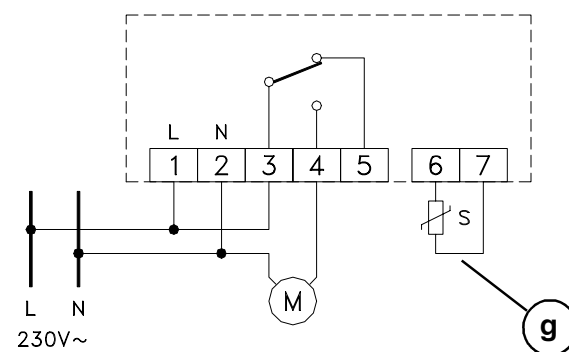
**Fig. 3:** Posizione dentini plastici. / Plastic teeth position. / Position des petites dents en plastique. / Posición dienteitos de plástico. / Posição dentes de plástico.



**Fig. 4:** Apertura calotta tramite cacciavite.  
 Cover opening through screwdriver.  
 Ouverture calotte au moyen d'un tourne-vis.  
 Apertura caja con la ayuda de un destornillador.  
 Abertura da tampa com uma chave de fendas.



**Fig. 6:** Posizione ponticello per sonda interna/remota.  
 Jumper position for internal/remote senso.  
 Position des ponts pour sonde interne/à distance.  
 Posición puentecito para sonda interna/remota.  
 Posição da ligação em ponte para sonda interna/remota.



**Fig. 8:** Schema di collegamento TAE DI4 -C.  
 TAE DI4 -C wiring diagram.  
 Schéma de branchement TAE DI4 -C.  
 Esquema de conexión TAE DI4 -C.  
 Esquema de conexão TAE DI4-C.

## ⚠ ATENCIÓN

- Para una correcta regulación de la temperatura ambiente se aconseja instalar el termostato lejos de fuentes de calor, corrientes de aire o de paredes particularmente frías (puentes térmicos). Si se usa una sonda a distancia la nota va aplicada a la sonda y no al termostato.
- En las versiones con sonda a distancia evitar que los cables se junten con los de potencia. Utilizar un cable apantallado bipolar de sección mínima 1,5 mm<sup>2</sup> y longitud máx 25 m.
- Conectar el aparato a la red de alimentación mediante un interruptor omnipolar conforme con las normas vigentes y con la distancia de apertura de los contactos de al menos 3 mm en cada polo.
- La instalación y la conexión eléctrica del aparato deben ser hechas por personas calificadas y en conformidad con las normas vigentes.
- Antes de efectuar cualquier conexión asegurarse que la red eléctrica esté desconectada.

En la óptica de un continuo desarrollo de los propios productos, el fabricante, se reserva el derecho de aportar modificaciones a los datos técnicos y prestaciones sin previo aviso. El consumidor está garantizado contra la falta de conformidad del producto por 24 meses a partir de la fecha de venta según la Directiva Europea 1999/44/CE. A pedido del cliente está disponible en el negocio vendedor el texto completo de la garantía.

## Ⓟ GENERALIDADES

El TAE DI4-C (Fig. 1) é um termostato eletrônico particularmente apto à regulação da temperatura de ambientes, casas, escolas, salas, oficinas, etc., em modo preciso e confiável. Através de um display pode-se visualizar a temperatura ambiente, possibilitando assim um acurado controle da zona a ser controlada. Um seletor manual (a) permite seleccionar a função verão ou inverno, dependendo se a instalação é para aquecimento ou arrefecimento.

## FUNCIONAMENTO

Se o dispositivo está na modalidade "inverno" e a temperatura ambiente medida é menor do que a programada através do botão giratório, o termostato se ativa e simultaneamente aparece o símbolo "chama" no display. Se o dispositivo está na modalidade "verão" e a temperatura ambiente medida é maior do que a programada através do botão giratório, o termostato se ativa e simultaneamente aparece o símbolo "ventilador".

## BOTÃO DE REGULAÇÃO

Através do botão de regulação (b) é possível programar a temperatura desejada.

## INSTALAÇÃO

Para instalar o TAE DI4 -C seguir as instruções abaixo:

1. Levantar o botão giratório utilizando uma chave de fendas como alavanca no orifício adequado.
2. Remover a tampa plástica empurrando para dentro com a ajuda de uma ferramenta (Fig. 4), os dois dentes plásticos (f) localizados ao lado esquerdo (Fig. 3).
3. Fixar a base do termostato na parede através dos dois orifícios parafusos com distância entre o eixo de 60 mm.
4. Realizar as ligações eléctricas seguindo o esquema das Fig. 5, 7 ou 8.
5. Fechar o termostato posicionando a tampa cuidadosamente para que o seletor de funções entre no

orifício e em seguida pressione a tampa para que entrem os quatro dentes de plástico de fixação.

## BLOQUEIO DO BOTÃO GIRATÓRIO

É possível reduzir o campo entre o qual roda o botão giratório da seguinte forma:

1. Levantar o botão utilizando uma chave de fendas como alavanca no orifício correspondente.
2. Extrair os pinos (c) que se encontram em um lado da área do botão giratório e posicioná-los (d) como no exemplo da Fig. 2. Desta forma o campo de rotação (e) é reduzido como indicado no arco.

## ATIVAÇÃO DA Sonda À DISTÂNCIA

Para conectar ao TAE DI4 -C uma sonda à distância (g) em vez de uma sonda interna, extrair a ligação em ponte da placa do termostato, localizada na parte baixa à direita, abaixo do botão de regulação (Fig. 6), e conectar a sonda remota às garras 6 e 7, como no esquema (Fig. 8).

## CARACTERÍSTICAS TÉCNICAS

Alimentação: TAE DI4 MC: 230V- 15% +10% 50Hz  
TAE DI4 2C: 24V~/= -15% +10% 50Hz

Absorção eléctrica: 7VA  
Campo de regulação: 6°C .. 30°C  
Tipo de sensor: PTC 2kΩ @ 25°C interno

Sonda à distância (opcional): cod. STL PTS A 150  
Precisão: Termostato: ±1°C  
Display: ±1°C de 0°C .. 30°C  
Resolução: Botão: 1°C  
Display: 0.1°C

Isteresi: 0.5°C  
Capacidade dos contatos: 5 (1) A @ 250V~ SPDT  
Grau de proteção: IP 30  
Temp. de funcionamento: 0°C .. 40°C  
Temp. de armazenamento: -10°C .. +50°C  
Limites de umidade: 20% .. 80% rH (não condensante)

Caixa: Material: ABS auto extingüível VO  
Cor: Branco sinal (RAL 9003)  
Dimensão: 85 x 85 x 31 mm (L x A x P)  
Peso: ~150 gr.

## ⚠ ATENÇÃO

- Para uma correta regulação da temperatura ambiente aconselha-se instalar o termostato longe de fontes de calor, correntes de ar ou de paredes particularmente frias (pontos térmicos). Se for usada uma sonda à distância esta orientação deve ser aplicada à sonda e não ao termostato.
- Nas versões com sonda à distância evitar que os cabos se juntem com os cabos de potência. Utilizar um cabo com proteção bipolar de seção mínima 1,5mm<sup>2</sup> e comprimento max. 25m.
- Ligar o aparelho à rede de alimentação através de um interruptor unipolar conforme as normas em vigor e com a distância de abertura dos contatos de ao menos 3 mm em cada pólo.
- A instalação e a ligação eléctrica do termostato devem ser efetuadas por pessoas qualificadas e conforme às normas em vigor.
- Antes de efetuar qualquer ligação certificar-se que a rede eléctrica esteja desligada.

Em vista de um continuo desenvolvimento dos próprios produtos, o construtor se reserva o direito de realizar modificações em dados técnicos e características sem aviso prévio. O consumidor possui garantia contra os defeitos de fabricação por 24 meses após a data de venda segundo a norma Europeia 1999/44/CE. O texto completo da garantia está disponível, sob pedido, nos revendedores.

## ① GENERALITÀ

Il TAE DI4 -C (Fig. 1) è un termostato elettronico particolarmente adatto alla regolazione in maniera precisa ed affidabile della temperatura di ambienti, case, scuole, sale, officine etc. Un display consente la visualizzazione della temperatura ambiente, permettendo così un controllo accurato della zona da controllare.

Un selettore manuale (a) permette inoltre di selezionare la funzione estate o inverno, a seconda che l'impianto collegato sia per riscaldamento o condizionamento.

## FUNZIONAMENTO

Se il dispositivo è in modalità 'Inverno' e la temperatura ambiente rilevata è minore di quella impostata con la manopola, il termostato si attiva e contemporaneamente sul display compare il simbolo 'Fiamma'. Se invece si è in modalità 'Estate' e la temperatura ambiente rilevata è maggiore di quella impostata con la manopola, il termostato si attiva e contemporaneamente sul display compare il simbolo 'Ventola'.

## MANOPOLA DI REGOLAZIONE

Tramite la manopola di regolazione (b) è possibile impostare la temperatura desiderata.

## INSTALLAZIONE

- Per installare il TAE DI4 -C eseguire le seguenti operazioni:
1. Sollevare la manopola facendo leva con un cacciavite nell'apposito invito.
  2. Rimuovere la calotta plastica spostando verso l'interno, con l'aiuto di un utensile (Fig. 4), i due dentini plastici (f) posti sul fianco sinistro (Fig. 3).
  3. Fissare la base del termostato alla parete tramite le due sedi per viti con interasse 60 mm.
  4. Eseguire i collegamenti elettrici seguendo lo schema di Fig. 5, 7 o 8.
  5. Richiudere il termostato posizionando la calotta attentamente in modo che il selettore di funzioni entri nel foro apposito e successivamente esercitando una pressione che faccia scattare i quattro dentini plastici di fissaggio.

## BLOCCO MANOPOLA

È possibile ridurre il campo entro cui ruota la manopola agendo in tal modo:

1. Sollevare la manopola facendo leva con un cacciavite nell'apposito invito.
2. Prelevare i cavalieri meccanici (c) parcheggiati a lato della sede manopola e posizionarli (d) come nell'esempio di Fig. 2. In questo modo il campo di rotazione (e) è ridotto come nell'arco indicato.

## ATTIVAZIONE Sonda A DISTANZA

Per collegare al TAE DI4 -C, in alternativa alla sonda interna una sonda a distanza (g), estrarre il ponticello sulla scheda del termostato, posto in basso a destra sotto la manopola di regolazione (Fig. 6), quindi collegare ai morsetti 6 e 7 la sonda remota come da schema (Fig. 8).

## CARATTERISTICHE TECNICHE

Alimentazione: TAE DI4 MC: 230V~ -15% +10% 50Hz  
TAE DI4 2C: 24V~/~ -15% +10% 50Hz

Absorbimento elettrico: 7VA  
Campo di regolazione: 6°C .. 30°C  
Tipo sensore: PTC 2kΩ @ 25°C interno  
Sonda a distanza (opzionale): cod. STL PTS A150  
Precisione: Termostato: ± 1°C  
Display: ± 1°C da 0°C .. 30°C  
Risoluzione: Manopola: 1°C

Display: 0.1°C  
Isteresi: 0.5°C  
Portata contatti: 5 (1) A @ 250V~ SPDT  
Grado di protezione: IP 30  
Temperatura funzionamento: 0°C .. 40°C  
Temperatura stoccaggio: -10°C .. +50°C  
Limiti umidità: 20% .. 80% rH (non condensante)  
Contenitore: Materiale: ABS autoestinguente V0  
Colore: Bianco segnale (RAL 9003)  
Dimensioni: 85 x 85 x 31 mm (L x A x P)  
Peso: ~150 gr.

## ⚠ ATTENZIONE

- Per una corretta regolazione della temperatura ambiente si consiglia di installare il termostato lontano da fonti di calore, correnti d'aria o da pareti particolarmente fredde (ponti termici). Se si usa una sonda a distanza la nota va applicata alla sonda e non al termostato.
- Nelle versioni con sonda a distanza evitare di accoppiarne i cavi con quelli di potenza. Utilizzare un cavetto schermato bipolare con calza libera di sezione minima 1,5 mm<sup>2</sup> e lunghezza max. 25 m.
- Collegare l'apparecchio alla rete di alimentazione tramite un interruttore onnipolare conforme alle norme vigenti e con distanza di apertura dei contatti di almeno 3 mm in ciascun polo.
- L'installazione ed il collegamento elettrico del termostato devono essere eseguiti da personale qualificato ed in conformità alle leggi vigenti.
- Prima di effettuare qualsiasi collegamento accertarsi che la rete elettrica sia scollegata.

Nell'ottica di un continuo sviluppo dei propri prodotti, il costruttore si riserva il diritto di apportare modifiche a dati tecnici e prestazioni senza preavviso. Il consumatore è garantito contro i difetti di conformità del prodotto per 24 mesi dalla data di vendita secondo la Direttiva Europea 1999/44/CE. Su richiesta è disponibile presso il venditore il testo completo della garanzia.

## Ⓟ OVERVIEW

The TAE DI4 -C (Fig. 1) is a room electronic thermostat suitable for a reliable and accurate temperature regulation in commercial and industrial premises as well as for home installation. The digital display gives the readout of the room temperature, thus allowing an accurate regulation of the temperature in the environment to be controlled. The manual selector (a) selects the heating or cooling mode, according to the type of the plant wired to the thermostat.

## OPERATION

If the device is in 'Heating' mode and the measured room temperature is below the value set with the knob the thermostat turns the relay on and, at the same time, turns the flame symbol on the display. If instead the device is in 'Cooling' mode and the measured room temperature is upper the value set with the knob the thermostat turns the relay on and, at the same time, turns the fan symbol on the display.

## SET-POINT KNOB

Through the set-point knob (b) the user can set the desired temperature.

## INSTALLATION

For installation of TAE DI4 -C follow these steps:

1. Remove the knob by tilting it, eventually with the help of a screwdriver placed in the slot.
2. Remove plastic cover by moving to the inner side, through the use of a tool (Fig. 4), the two plastic teeth (f) located on the left side (Fig. 3) of the thermostat.
3. Fix the thermostat base plate to the wall through the two screw holes with distance between axes of 60 mm.
4. Make electrical wirings according to the diagram of Fig. 5, 7 or 8.
5. Close the thermostat by carefully positioning the cover so that the slide switch matches the relevant hole and then by slightly pressing the cover in order to make the four plastic teeth snapping.

#### KNOB ROTATION LIMITATION

It is possible to limit the rotation range for the set-point knob by following these steps:

1. Remove the knob by tilting it, eventually with the help of a screwdriver placed in the slot.
2. Pick up the plastic pins (c) parked at one side of the knob area and set them (d) as in the example of Fig. 2. In this example the rotation range (e) is reduced as in the shown angle.

#### SELECTION REMOTE SENSOR

In order to connect to TAE DI4 -C a remote sensor (g) alternative to the internal one, follow diagram in Fig. 8 and remove the jumper on the thermostat board, which is located in the bottom right side of the thermostat, underneath the set-point knob (Fig. 6).

#### TECHNICAL FEATURES

Power supply:	TAE DI4 MC: 230V~ -15% +10% 50Hz
	TAE DI4 2C: 24V~/~ -15% +10% 50Hz
Absorption:	7VA
Regulation range:	6°C .. 30°C
Sensor type:	PTC 2kΩ @ 25°C internal
Remote sensor (optional):	cod. STL PTS A150
Accuracy:	Thermostat: ± 1°C
	Display: ± 1°C (0°C .. 30°C range)
Resolution:	Knob: 1°C
	Display: 0.1°C
Hysteresis:	0.5°C
Contacts rating:	5 (1) A @ 250V~ SPDT
Protection grade:	IP 30
Operating temperature:	0°C .. 40°C
Storage temperature:	-10°C .. +50°C
Humidity limits:	20% .. 80% rH (non condensing)
Case:	Material: ABS V0 self-extinguishing
	Color: Signal white (RAL 9003)
Size:	85 x 85 x 31 mm (W x H x D)
Weight:	~150 gr.

#### ⚠ WARNING

- To adjust properly room temperature, install the thermostat far from heat sources, draughts or particularly cold walls (thermal bridges). When the remote sensor is used in conjunction with the thermostat, then this note is to be applied to the remote sensor itself.
- For remote version all wirings must be made using wires with 1,5 mm<sup>2</sup> minimum section and no longer than 25 m. Do not use same duct for signal wires and mains.
- The appliance must be wired to the electric mains through a switch capable of disconnecting all poles compliant to the current safety standards and with a contact separation of at least 3 mm in all poles.

- Installation and electrical wirings of this appliance must be made by qualified technicians and in compliance with the current standards.
- Before wiring the appliance be sure to turn the mains power off.

In the view of a constant development of their products, the manufacturer reserves the right for changing technical data and features without prior notice. The consumer is guaranteed against any lack of conformity for 24 months from the time of delivery, according to the European Directive 1999/44/EC. The full text of guarantee is available on request from the seller.

#### Ⓢ GENERALITE

Le TAE DI4 -C (Fig. 1) est un thermostat électronique particulièrement adapté à la régulation de la température de manière précise et fiable pour des habitations, écoles, salles, ateliers etc. Un écran permet la visualisation de la température d'ambiance en permettant ainsi un contrôle précis de la zone. Un sélecteur manuel (a) permet en outre de sélectionner la fonction été ou hiver, selon que le type d'installation soit chauffage ou conditionnement.

#### FONCTIONNEMENT

Si le dispositif est en mode 'hiver' et la température d'ambiance détectée est inférieure à celle réglée sur le bouton, le thermostat s'active et le symbole 'Flamme' apparaît sur l'écran. Si au contraire, il est en mode 'Eté' et la température d'ambiance détectée est supérieure à celle réglée sur le bouton, le thermostat s'active et le symbole 'Hélice' apparaît sur l'écran.

#### BOUTON DE REGLAGE

Il est possible de régler la température désirée grâce au bouton de régulation (b).

#### INSTALLATION

Pour installer le TAE DI4 -C effectuer les opérations suivantes:

1. Soulever le bouton en faisant levier dans l'emplacement prévu.
2. Retirer la calotte en plastique en la déplaçant vers le haut avec un outil (Fig. 4), les deux dents en plastique (f) situées sur le côté gauche (Fig. 3).
3. Fixer la base du thermostat au mur au moyen des deux trous prévus pour les vis avec un interaxe 60 mm.
4. Effectuer les branchements électriques en suivant le schéma de la Fig. 5, 7 ou 8.
5. Refermer le thermostat en positionnant avec soin la calotte de façon que le sélecteur de fonctions entre dans les trous prévus à cet effet. Puis effectuer une pression de façon que les petites dents de plastique de fixation s'enclenchent.

#### BLOCAGE BOUTON

Il est possible de réduire le champs du bouton de la façon suivante:

1. Soulever le bouton en faisant levier avec un tourne-vis dans l'emplacement indiqué.
2. Prélever les cavaliers mécaniques (c) situés sur le côté du bouton et les positionner (d) comme dans l'exemple de la Fig. 2. De cette façon, le champs de rotation (e) est réduit comme dans la plage indiquée.

#### ACTIVATION SONDE A DISTANCE

Pour raccorder au TAE DI4 -C, à la place de la sonde interne, une sonde à distance (g), extraire le pont sur la carte du thermostat, situé en bas à droite sous le bouton de régulation (Fig. 6), puis relier aux borniers 6 et 7, la

sonde à distance comme indiqué sur le schéma (Fig. 8).

#### CARACTERISTIQUES TECHNIQUES

Alimentation:	TAE DI4 MC: 230V~ -15% +10% 50Hz
	TAE DI4 2C: 24V~/~ -15% +10% 50Hz
Consommation électrique:	7VA
Champs de réglage:	6°C .. 30°C
Type de capteur:	PTC 2kΩ @ 25°C interne
Sonde à distance (en option):	cod. STL PTS A150
Précision:	Thermostat: ± 1°C
	Ecran: ± 1°C da 0°C .. 30°C
Résolution:	Bouton: 1°C
	Ecran: 0.1°C
Hystérèse:	0.5°C
Portée des contacts:	5 (1) A @ 250V~ SPDT
Degré de protection :	IP 30
Temp. de fonctionnement :	0°C .. 40°C
Temp. de stockage :	-10°C .. +50°C
Limites d'humidité :	20% .. 80% rH (non condensée)
Boitier:	Matière: ABS autoextinctible V0
	Couleur: Blanc (RAL 9003)
Dimensions:	85 x 85 x 31 mm (L x A x P)
Poids:	~150 gr.

#### ⚠ ATTENTION

- Pour un réglage correct de la température, il est conseillé d'installer le thermostat éloigné des sources de chaleur, courants d'air ou des parois particulièrement froides (ponts thermiques).
- Dans les versions avec sonde à distance, éviter de les relier avec les câbles de puissance. Utiliser un câble isolé bipolaire avec mèche libre de section minimum 1,5 mm<sup>2</sup> (max. 25 m).
- Brancher l'appareil au réseau d'alimentation avec un interrupteur omnipolaire conforme aux normes en vigueur et avec une distance d'ouverture des contacts d'au moins 3 mm à chacun des pôles.
- L'installation et le branchement électrique du dispositif doivent être réalisés par un personnel qualifié et en conformité aux lois en vigueur.
- Avant d'effectuer tout type de branchement, s'assurer que le réseau électrique soit hors tension.

Dans l'optique d'un développement continu de ses produits, le constructeur se réserve le droit d'apporter sans préavis, des modifications aux données techniques et aux prestations. Selon la Directive Européenne 1999/44/CE, le consommateur est protégé contre les défauts de conformité du produit pendant 24 mois à compter de la date de vente. Le texte complet de la garantie est disponible auprès du vendeur sur demande.

#### Ⓢ GENERALIDADES

El TAE DI4 -C (Fig. 1) es un termostato electrónico particularmente apto a la regulación en manera precisa y confiable de la temperatura de ambientes como, casas, escuelas, salas, oficinas, etc. Un display consiente la visualización de la temperatura ambiente, permitiendo de este modo un control escrupuloso de la zona a controlar. Un selector manual (a) permite además seleccionar la función verano o invierno, según la instalación, si es para calefacción o para refrigeración.

#### FUNCIONAMIENTO

Si el aparato esta en modalidad invierno y la temperatura ambiente revelada es menor a la prefijada con el mando

giratorio, el termostato se activa y contemporáneamente en el display aparece el símbolo "llama".

Si en cambio está en la modalidad "Verano" y la temperatura del ambiente es mayor a la prefijada con el mando, el termostato se activa y contemporáneamente en el display aparece el símbolo "ventilador".

#### MANDO DE REGULACIÓN

Mediante el mando giratorio, (b), es posible fijar la temperatura deseada.

#### INSTALACIÓN

Para instalar el TAE DI4 -C seguir las siguientes instrucciones:

1. Levantar el mando giratorio haciendo palanca con un destornillador en la embocadura pertinente.
2. Remover la tapa de plástico empujando hacia el interior con la ayuda de un utensilio (Fig. 4), los dos dientecitos plásticos (f) ubicados en el lado izquierdo (Fig. 3).
3. Fijar la base del termostato en la pared mediante con 2 tornillos a una distancia entre ellos de 60 mm.
4. Realizar las conexiones eléctricas siguiendo el esquema de las Fig. 5, 7, 8.
5. Cerrar el termostato posicionando la tapa atentamente de modo que el selector de funciones entre en la embocadura pertinente y sucesivamente hacer presión para que entren los 4 dientecitos de fijación.

#### BLOQUEO DEL MANDO GIRATORIO

Es posible reducir el campo en el cual gira el mando procediendo del siguiente modo:

1. Levantar el mando haciendo palanca con un destornillador en la embocadura pertinente.
2. Extraer los interruptores de corredera mecánicos (c) ubicados al lado del asiento del mando y posicionarlos (d) como en el ejemplo de la Fig. 2. De esta manera el campo de giro del mando (e) se reduce como se indica en el arco.

#### ACTIVACIÓN SONDA A DISTANCIA

Para conectar al TAE DI4 -C en alternativa a la sonda interna una sonda a distancia (g), extraer el puente de la placa del termostato, ubicado en la parte baja a la derecha, debajo del mando de regulación (Fig. 6), y conectar a los bornes 6 y 7 la sonda remota como en el esquema (Fig. 8).

#### CARACTERISTICAS TECNICAS

Alimentación:	TAE DI4 MC: 230V~ -15% +10% 50Hz
	TAE DI4 2C: 24V~/~ -15% +10% 50Hz
Absorbimiento eléctrico:	7VA
Campo de regulación:	6°C .. 30°C
Tipo de sensor:	PTC 2kΩ @ 25°C interna
Sonda a distancia (opcional):	cod. STL PTS A150
Precisión:	Thermostat: ± 1°C
	Display: ± 1°C por 0°C .. 30°C
Résolución:	Mando: 1°C
	Display: 0.1°C
Histéresis:	0.5°C
Capacidad contactos:	5 (1) A @ 250V~ SPDT
Grado de protección:	IP 30
Temp. de funcionamiento:	0°C .. 40°C
Temp. de almacenamiento:	-10°C .. +50°C
Límites de humedad:	20% .. 80% rH (no condensable)
Caja:	Material: ABS autoextinguible V0
	Color: Blanco señal (RAL 9003)
Dimensiones:	85 x 85 x 31 mm (A x H x P)
Peso:	~150 gr.