

# TAE SE1 MD

CE

# seitron

## TERMOSTATO ELETTRONICO PER SERRE

- Contenitore stagno
- Campo di regolazione -5°C .. +35°C
- Indicazione visiva mediante LED
- Di facile installazione

Via Prodocimo, 30  
I-36061 BASSANO DEL GRAPPA (VI)  
Tel.: +39.0424.567842  
Fax.: +39.0424.567849  
http://www.seitron.it  
e-mail: info@seitron.it

## THERMOSTAT ÉLECTRONIQUE POUR SERRES

- Conteneur étanche
- Plage de réglage -5 °C .. +35 °C
- Indication visuelle par LED
- Installation facile

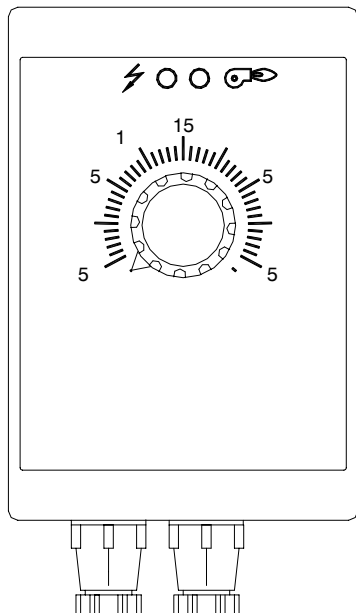


Fig. 1: Aspecto esteriore TAE SE1 MD /  
Aspect extérieur TAE SE1 MD

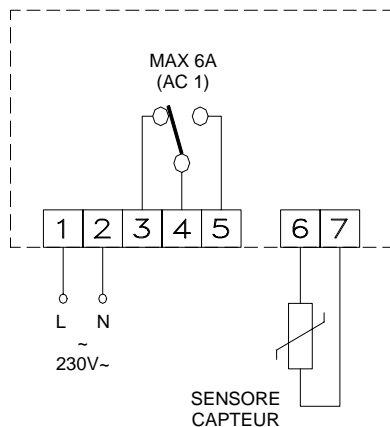


Fig. 2: Schema di collegamento /  
Schéma de connexion

## ITALIANO

### GENERALITÀ

Questo dispositivo è stato appositamente studiato per poter essere montato direttamente all'interno delle serre. Ciò è possibile grazie al robusto contenitore stagno ed alla scelta di componenti elettronici affidabili. Le sonde sono intercambiabili e possono essere installate fino a 25 m di distanza dal termostato, utilizzando un cavo bipolare di sezione 1 mm<sup>2</sup> schermato, tenuto separato dai cavi di rete.

### FUNZIONAMENTO

Il termostato è dotato di due indicatori luminosi, uno verde e uno rosso. Quando il dispositivo è alimentato dalla rete si accende l'indicatore verde, mentre il rosso indica che la temperatura ambiente è inferiore a quella impostata e di conseguenza il relè è attivato.

### INSTALLAZIONE

Il TAE SE1 MD deve essere fissato su una parete in posizione verticale, in modo che i pressacavi si trovino diretti verso il basso. Il contenitore è predisposto per un facile montaggio tramite due viti poste sul fondo della scatola. Per ottenere il corretto funzionamento del termostato è necessario prestare la massima attenzione ad eventuali infiltrazioni di acqua o umidità dalle viti di fissaggio o dai pressacavi.

### CARATTERISTICHE TECNICHE

|                           |                               |
|---------------------------|-------------------------------|
| Alimentazione:            | 230V~ -15% +10% 50Hz          |
| Potenza max. assorbita:   | 1,5VA                         |
| Campo di regolazione:     | -5°C .. +35°C                 |
| Tipo sensore:             | NTC 4,7kΩ                     |
| Precisione:               | ± 1°C                         |
| Differenziale intervento: | 1°C                           |
| Temp. di funzionamento:   | 0°C .. 40°C                   |
| Temp. di stoccaggio:      | -10°C .. +50°C                |
| Limiti di umidità:        | 20% .. 80% RH non condensante |
| Portata contatti:         | 6A resistivi @ 250V~          |
| Grado di protezione:      | IP 54                         |
| Contenitore: Materiale:   | ABS V0 autoestinguente        |
| Colore:                   | Bianco segnale (RAL 9003)     |
| Dimensioni:               | 150 x 79 x 84 mm (L x A x P)  |
| Peso:                     | ~ 475 gr.                     |

### ⚠ ATTENZIONE

- Per una corretta regolazione della temperatura ambiente si consiglia di installare la sonda lontano da fonti di calore, correnti d'aria o da pareti particolarmente fredde (ponti termici).
- Per i collegamenti della sonda usare cavi di sezione minima 1 mm<sup>2</sup> e di lunghezza massima di 25 m. Non passare i cavi della sonda nelle canaline della rete.
- Collegare l'apparecchio alla rete di alimentazione tramite un interruttore onnipolare conforme alle norme vigenti e con distanza di apertura dei contatti di almeno 3 mm in ciascun polo.
- L'installazione ed il collegamento elettrico del dispositivo devono essere eseguiti da personale qualificato ed in conformità alle leggi vigenti.
- Prima di effettuare qualsiasi collegamento accertarsi che la rete elettrica sia scollegata.

Nell'ottica di un continuo sviluppo dei propri prodotti, il costruttore si riserva il diritto di apportare modifiche a dati tecnici e prestazioni senza preavviso. Il consumatore è garantito contro i difetti di conformità del prodotto secondo la Direttiva Europea 1999/44/CE nonché il documento sulla politica di garanzia del costruttore. Su richiesta è disponibile presso il venditore il testo completo della garanzia.

## FRANÇAIS

### GÉNÉRALITÉS

Ce dispositif a été spécialement étudié pour pouvoir être monté directement à l'intérieur des serres. Cela est possible grâce au conteneur étanche de conception robuste et au choix des composants électroniques de qualité. Les sondes sont interchangeables et peuvent être installées jusqu'à 25 m de distance du thermostat en recourant à un câble bipolaire de section 1 mm<sup>2</sup> blindé, isolé des câbles électriques du secteur.

### FONCTIONNEMENT

Le thermostat est doté de deux indicateurs lumineux, l'un vert et l'autre rouge. Lorsque le dispositif est mis sous tension, l'indicateur vert s'allume, tandis que le rouge indique que la température ambiante est inférieure à celle préréglée, ce qui a pour effet d'activer le relais.

### INSTALLATION

Le TAE SE1 MD doit être fixé sur un mur en position verticale, de façon à ce que les serre-câbles se trouvent dirigés vers le bas. Le conteneur est prévu pour un montage facile au moyen de deux vis situées au fond du boîtier. Pour un fonctionnement normal du thermostat, il est impératif de prêter une attention particulière aux éventuelles infiltrations d'eau ou d'humidité le long des vis de fixation ou des serre-câbles.

### CARACTERISTIQUES TECHNIQUES

|                               |                                 |
|-------------------------------|---------------------------------|
| Alimentation :                | 230 V~ -15 % +10 % 50 Hz        |
| Puissance absorbée max. :     | 1,5 VA                          |
| Plage de réglage :            | 5 °C .. +35 °C                  |
| Type de capteur :             | NTC 4,7 kΩ                      |
| Précision :                   | ±1 °C                           |
| Différentiel d'intervention : | 1 °C                            |
| Temp. de fonctionnement :     | 0 °C .. 40°C                    |
| Temp. de stockage :           | 10 °C .. +50 °C                 |
| Limites d'humidité :          | 20% .. 80% RH sans condensation |
| Capacité des contacts :       | 6 A résistifs @ 250 V~          |
| Degré de protection :         | IP 54                           |
| Conteneur : Matériel :        | ABS V0 autoextinguible          |
| Couleur :                     | Blanc signal (RAL 9003)         |
| Dimensions :                  | 150 x 79 x 84 mm (L x H x P)    |
| Poids :                       | ~ 475 g                         |

### ⚠ ATTENTION

- Pour une régulation correcte de la température ambiante, il est conseillé d'installer la sonde loin des sources de chaleur, des courants d'air ou des murs particulièrement froids (ponts thermiques).
- Dans les versions avec sonde à distance, éviter de les placer en contact avec les câbles de puissance. Utiliser un câble isolé bipolaire avec mèche libre de section minimum 1 mm<sup>2</sup> (max. 25 m).
- Raccorder l'appareil au secteur au moyen d'un interrupteur multipolaire conforme aux normes en vigueur, et ayant une distance disruptive des contacts d'au moins 3 mm en chaque pôle.
- L'installation et la connexion électrique du dispositif doivent être effectués par du personnel qualifié et conformément aux lois en vigueur.
- Avant d'effectuer toute connexion, s'assurer que l'appareil est débranché du secteur.

Dans l'optique d'un développement continu de ses produits, le constructeur se réserve le droit d'apporter sans préavis, des modifications aux données techniques et aux prestations de ces derniers. Selon la Directive Européenne 1999/44/CE et le document qui reporte la politique de garantie du constructeur, le consommateur est protégé contre les défauts de conformité du produit. Le texte complet de la garantie est disponible auprès du vendeur sur demande.