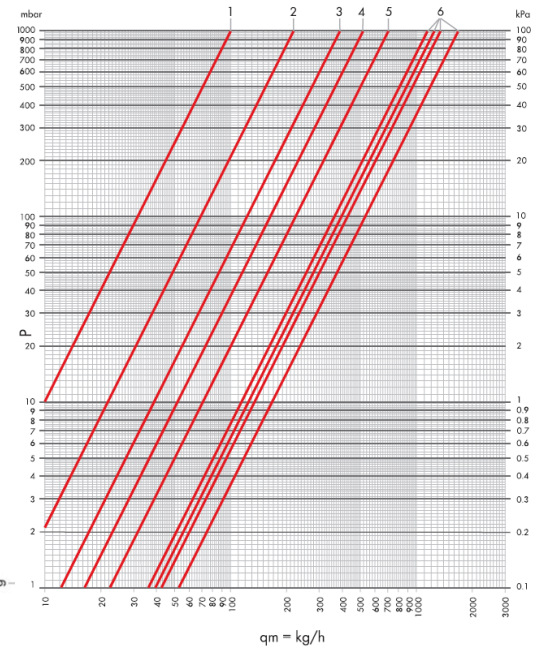
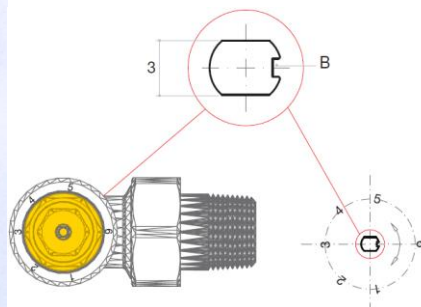


SHUNTMODUL – COMPACT MIDI “M5” 2014.04



Beskrivning

Shuntmodul typ TG MD M5 REG, COMPACT MIDI M5, är avsedd för applikationer där golvvärme skall kopplas in på nya eller befintliga vattenburna uppvärmningssystem, såsom radiatorsystem. Shuntmodul COMPACT MIDI M5 kan kopplas hop med fördelargrupper med upp till 8 slingor, motsvarande ca 150 m².

COMPACT MIDI M5 REG är utrustad med 1" sidoanslutningar. Shunten är helt förberedd för att utan några som helst modifieringar kunna kopplas direkt på alla vanliga fördelare med c/c 210 mm..

Uppbyggnad

Varje shuntmodul COMPACT MIDI M5, modell TG MD M5 REG, är helt rostfri, och består av:

- * Två st 1" anslutningar på höger sida, för enkel direkt anslutning mot fördelare.
- * I framledningen och returledningen fabriksmonterade termometrar, med indikering upp till 80 °C
- * en Wilo cirkulationspump modell Yonos PARA RS 15/6 RKA, vilken har steglös hastighet. Pumpen är elektriskt färdigkopplad på fabriken, endast stickproppskontakt för anslutning till 230 VAC vägguttag behöver kompletteras med
- * I framledningen, efter pumpen, finns monterat ett dyrkrör för placering av styrventilens kapillärgivare.
- * I matningen från primärsystemet ("stigaledningen") finns monterat en 2-vägs styrventil typ RD 201, dim. 3/4" vilken har varierbart k_v-värde varför den även fungerar som instrypning av det *maximala* flödet från primärsystemet
- * På styrventilen en termostatöverdel med extern kapillärgivare vilken placeras i dyrkröret efter pumpen. Termostaten är av typ TG 178 WT.

* I shuntmodulens horisontella undre stav, mellan primärkretsens stigar- och returanslutningar, sitter en inbyggd strypventil. Om primärtrycket är för lågt, så att inte tillräcklig mängd varmt vatten cirkulerar i sekundärkretsen, strypes denna ventil med hjälp av vredet nere till vänster tills önskad vattentemperatur erhålles.

Installation

Vrid pumphuset så att motoraxeln pekar vinkelrätt mot/rakt ut från själva shunten. Kontrollera att pilen på pumphuset pekar uppåt. OBS packningarna !

Shunten kan monteras separat med hjälp av lösa väggkonsoller, alternativt dockas direkt mot en fördelare. Fördelaren kan utrustas med sidokopplade avstängningsventiler, och shuntmodulen kan då anslutas direkt mot dessa ventiler.

På COMPACT TG MD M5 shuntmoduler är *primärsidans* tillottsventil (till vänster) och returanslutning (till höger) underkopplade, och i dimension 3/4".

I de fall *Bypass* eventuellt skulle behövas monteras en lös sådan då på fördelaren.

Med hjälp av *strypfunktionen* på primärkretsens *styrventil* typ RD 201 kan man förhindra felriktad cirkulation i det fall primärtrycket är för högt.

Injustering av tillottsledningens strypfunktion på styrventilen, typ RD 201, sker enligt följande:

- ♦ Montera bort ventilens vita plastvred
- ♦ Ställ vid behov in önskat maximalt flöde från primärsystemet in till shunten genom att vrida på styrventilens rostfria spindel så att dess hack "B" pekar mot någon av siffrorna 1 till 6 runt ventilens (se figurer ovan).

♦ Leveransinställning 6 betyder största möjliga max.flöde, se figurer + röda kurvorna i diagrammet. För vår raka ¾" styrventil representeras siffran 6 av den andra kurvan/linjen från höger i diagrammet.

♦ Återmontera ventilens vita plastvred alt. montera termostathuvudet på styrventilen.

Flödesdiagrammet innehåller olika kurvor, där varje kurva motsvarar viss inställning av ventilen.

I shuntmodulens horisontella undre stav, mellan primärkretsens stigar- och returanslutningar, sitter en inbyggd strypventil. Om primärtrycket är för lågt, så att inte tillräcklig mängd varmt vatten cirkulerar i sekundärkretsen, strypes denna ventil med hjälp av vredet nere till vänster tills önskad vattentemperatur erhålles.

För denna i cirkulationsledningen inbyggda strypventilen gäller vid injusteringar att :

- ♦ Montera bort injusteringens svarta skyddslock
- ♦ Kontrollera alltid att ventilen är maximalt öppen. Med hjälp av en 5 mm insexnyckel vrides då insatsen moturs till sitt ändläge.
- ♦ Vid ev. behov sker strypning/injustering genom att insatsen med hjälp av en 5 mm insexnyckel vrides medurs det antal varv (max 7,5) som då ger önskad framledningstemperatur
- ♦ Återmontera injusteringens svarta skyddslock

Vid ev. demontering av de olika delarna i den kompakta shuntmodulen behöver man ej värma, eftersom tätning har skett med hjälp av O-ringar o dyl.

Drift

Reglerventilen på stigarledningen syftar till att konstanthålla temperaturen på det vatten som matas ut till den anslutna golvvärmefördelaren, dvs framledningstemperaturen i fördelaren. Med hjälp av reglerventilens självverkande termostatöverdel inställes den önskade temperaturen på detta vatten. När vattentemperaturen stiger över inställt värde börjar termostaten stänga ventilen, och v v. Under normala omständigheter räcker det med att justera det inställda temperaturbörvärdet vår och höst.

Med röda vredet på pumpen Yonos PARAs front kan väljas mellan två olika *reglersystem* för differensstryck:

Δ p-c: Konstant differensstryck: Börvärdet för differensstrycket H hålls på ett konstant värde upp till max. nivån inom det tillåtna flödesområdet (fig. 3b). Wilo re-

kommenderar att denna regleringstyp används för golvvärmekretsar eller äldre värmesystem med stora rörledningar samt för alla installationer utan föränderliga rörnätskurvor, t.ex. värmeladdpumpar

Δ p-v: Variabelt differensstryck: Börvärdet för differensstrycket H höjs linjärt mellan ½H och H inom det tillåtna flödesområdet (fig. 3a).

Det differensstryck som pumpen genererar regleras till respektive börvärde för differensstrycket. Denna regleringstyp lämpar sig särskilt för värmearläggningar med värmeelement, eftersom flödesljuden vid termostatventilen reduceras

För ytterligare information hänvisas till Wilo Monterings- och skötselansvisning för pumpen.

TEKNISKA DATA

Artikelnummer TG MD M5 REG
Centrummått mot fördelare 210 mm
Antal slingor på ansluten fördelare max. 8 st
Yttermått exkl termostat (b x h) 210 x 365 mm
Vikt (exkl. emballage) 3,4 kg

Stigarledningens reglerventil RD 201 :

Artikelnummer 12222700
Dimension DN20, 3/4"
Max k_v (m³/tim vid 1 Bar/100 kPa) 1,35 vid pos 6

Reglerventilens termostat :

(Termostat med lös givare, inställning vid ventilen)

Artikelnummer TG 178 WT
Omgivningstemperatur max. 50 °C
Temperaturområde 20 till 50 °C
Termostathuvud (höjd x diameter) 88 x 51 mm
Överfallsmutter M 30
Kapillärrörslängd 2 meter
Tid för att stänga: ?? min
Färg vit

Cirkulationspump:

Artikelnummer WILO Yonos PARA
..... RS15/6-RKA M, 130 mm
Matningsspänning 1-fas, 230 VAC, 50/60 Hz
Effektförbrukning 3 - 45 W
Märkström max 0,44 A
Dimension 140 mm byggdjup

För pumpkurvor, flödeskurvor för ventiler etc. se separata diagram.

Marknadsföres i Skandinavien av :

TETRAGONIA VVS AB, Skiffervägen 82c, 224 78 LUND, tel.nr. 046-13 31 05,
E-mail: info@tetragonia.se